

1200

ΕΠΑΓΓΕΛΜΑΤΙΚΟ ΠΙΣΤΟΛΙ ΘΕΡΜΟΚΟΛΛΗΣΗΣ

PROFESSIONAL GLUE GUN

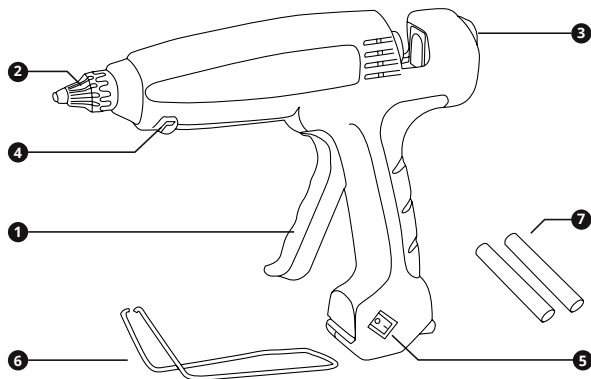


Εγχειρίδιο χρήσης
Operation manual

GR | EN



ΠΡΟΣΟΧΗ: Μη χρησιμοποιείτε το μηχάνημα χωρίς να έχετε διαβάσει πρώτα τις οδηγίες χρήσης.
WARNING: Do not use the machine without reading the instruction manual.



1. Επισκόπηση

Περιγραφή Εργαλείου

- 1 Σκανδάλη λειτουργίας
- 2 Ακροφύσιο
- 3 Υποδοχή ράβδου κόλλας
- 4 Υποδοχή μεταλλικής βάσης στήριξης
- 5 Διακόπτης ON / OFF
- 6 Μεταλλική βάση στήριξης
- 7 Ράβδοι κόλλας

2. Γενικές οδηγίες ασφαλείας

▲ ΠΡΟΣΟΧΗ:

Διαβάστε προσεκτικά και τηρήστε αυτές τις οδηγίες πριν τη χρήση του εργαλείου.

Όταν χρησιμοποιείτε ηλεκτρικά εργαλεία, οι ακόλουθες οδηγίες πρέπει να τηρούνται για τη πρόληψη κινδύνου ηλεκτροπληξίας, προσωπικού τραυματισμού και πυρκαγιάς.

της προσοχής σας μπορεί να προκαλέσει απώλεια ελέγχου του εργαλείου και να προκαλέσει ατύχημα.

Μη λειτουργείτε το εργαλείο στη βροχή, σε υγρά μέρη ή κοντά σε εύφλεκτα υγρά ή αέρια.

- ▶ Τα φισ των ηλεκτρικών εργαλείων πρέπει να ταιριάζουν με τις πρίζες. Ποτέ μην τροποποιείτε την πρίζα με οποιοδήποτε τρόπο. Οι πρίζες που δεν έχουν τροποποιηθεί και που ταιριάζουν στο φισ θα μειώσουν τον κίνδυνο ηλεκτροπληξίας.

Ασφάλεια ηλεκτρισμού

- ▶ Κρατήστε τους επισκέπτες και τα παιδιά μακριά ενώ λειτουργείτε ένα ηλεκτρικό εργαλείο. Κάθε απόσταση

- ▶ Αν το εργαλείο ή κάποιο αξεσουάρ έχει υποστεί βλάβη, μην τα χρησιμοποιείτε καθώς υπάρχει κίνδυνος τραυματισμού.
 - ▶ Προβλέψτε οι επιφάνειες που έρχονται σε επαφή με το σώμα να είναι γειωμένες (π.χ. σωλήνες, καλοριφέρ, ψυγεία, κλπ).
 - ▶ Μην αποσυναρμολογείτε το εργαλείο.
 - ▶ Μην προχωράτε σε επισκευές, προσθήκες, ή τροποποιήσεις στο εργαλείο, καθώς αυτές μπορεί να προκαλέσουν βλάβες στο ίδιο το εργαλείο αλλά και να αποτελέσουν κίνδυνο για τους ανθρώπους. Πάντα να απευθύνεστε σε επίσημο εξουσιοδοτημένο service.
 - ▶ Ποτέ μη μεταφέρετε το εργαλείο κρατώντας το από το καλώδιο ή να το τραβάτε για να το αποσυνδέσετε από την πρίζα. Φυλάξτε το καλώδιο μακριά από τη ζέστη, το λάδι ή κοφτερές επιφάνειες.
 - ▶ Όταν το εργαλείο χρησιμοποιείται σε εξωτερικούς χώρους, χρησιμοποιείτε μόνο προεκτάσεις καλωδίων που προορίζονται για χρήση σε εξωτερικούς χώρους και έχουν συμβολισμό για αυτό.
- ▶ μειώσει τον κίνδυνο προσωπικού τραυματισμού.
 - ▶ Αποφύγετε ακούσια εκκίνηση του εργαλείου. Βεβαιωθείτε ότι ο διακόπτης είναι στη θέση OFF πριν το συνδέσετε στην πρίζα. Η μεταφορά εργαλείων που είναι συνδεδεμένα στην πρίζα με το δάκτυλο στο διακόπτη μπορεί να προκαλέσει ατύχημα.
 - ▶ Μην υπερβάλλετε τεντώνοντας τα σωματικά σας μέρη. Διατηρήστε τη σωστή θέση των ποδιών σας και την ισορροπία σας ανά πάσα στιγμή. Έτσι θα έχετε καλύτερο έλεγχο του ηλεκτρικού εργαλείου σε αναπάντεχες καταστάσεις.
 - ▶ Κρατείστε τα μαλλιά, ρούχα, και κοσμήματα σας μακριά από κινούμενα μέρη.

Χρήση και φροντίδα του ηλεκτρικού εργαλείου

- ▶ Μη ζορίζετε το ηλεκτρικό εργαλείο. Χρησιμοποιείτε το κατάλληλο ηλεκτρικό εργαλείο για την κάθε ανάγκη. Το κατάλληλο εργαλείο θα φέρει εις πέρας την εργασία με μεγαλύτερη επιτυχία και ασφάλεια, όταν χρησιμοποιείται για το σκοπό που έχει κατασκευαστεί.
- ▶ Μη χρησιμοποιείτε το ηλεκτρικό εργαλείο αν ο διακόπτης δε γυρνάει στη θέση ON και OFF. Οποιοδήποτε ηλεκτρικό εργαλείο που δεν μπορεί να λειτουργήσει με το διακόπτη είναι επικίνδυνο και πρέπει να επισκευαστεί.
- ▶ Να βγάζετε το φως από την παροχή ρεύματος πριν προχωρήσετε σε αλλαγές των αξεσουάρ ή σε αποθήκευση. Τέτοια προληπτικά μέτρα ασφαλείας μειώνουν τον κίνδυνο ακούσιας εκκίνησης του εργαλείου.

Προσωπική ασφάλεια

- ▶ Να είστε σε επαγρύπνηση, να προσέχετε τι κάνετε και να χρησιμοποιείτε την κοινή λογική όταν χρησιμοποιείτε ένα ηλεκτρικό εργαλείο. Μη χρησιμοποιείτε το εργαλείο όταν είστε κουρασμένος ή υπό την επήρρεια ναρκωτικών, αλκοόλ ή φαρμακευτικής αγωγής. Μια στιγμή απροσεξίας μπορεί να προκαλέσει σοβαρό προσωπικό τραυματισμό.

Χρησιμοποιείτε εξοπλισμό ασφαλείας. Η χρήση κατάλληλου εξοπλισμού ασφαλείας για τις εκάστοτε συνθήκες εργασίας θα

- ▶ Αποθηκεύστε τα εκτός λειτουργίας ηλεκτρικά εργαλεία σε χώρο που δεν είναι προσιτό σε παιδιά και μην επιτρέπετε να τα λειτουργήσουν άτομα που δεν έχουν την κατάλληλη γνώση ή δεν έχουν διαβάσει το εγχειρίδιο χρήσης. Τα ηλεκτρικά εργαλεία είναι επικίνδυνα στα χέρια μη εκπαιδευμένων ατόμων.
- ▶ Συντηρείστε τα ηλεκτρικά εργαλεία, ελέγξτε την ευθυγράμμιση ή εμπλοκή των κινούμενων τμημάτων, τυχόν ρωγμές τμημάτων, σύνδεση και κάθε άλλη συνθήκη που μπορεί να το καταστήσει επικίνδυνο και να επηρεάσει τη λειτουργία του. Αν έχει υποστεί ζημιά, πρέπει να επισκευαστεί κατάλληλα από ένα εξουσιοδοτημένο σέρβις πριν χρησιμοποιηθεί. Πολλά ατυχήματα μπορούν να συμβούν από ηλεκτρικά εργαλεία που δεν έχουν συντηρηθεί κατάλληλα.
- ▶ Χρησιμοποιείτε το ηλεκτρικό εργαλείο, τα αξεσουάρ, τα εξαρτήματα κ.λ.π. σύμφωνα με αυτές τις οδηγίες και με τον κατάλληλο τρόπο για το συγκεκριμένο τύπο του ηλεκτρικού εργαλείου, λαμβάνοντας υπόψη τις συνθήκες και την εργασία που πρέπει να πραγματοποιηθεί. Η χρήση του εργαλείου για σκοπούς διαφορετικούς από αυτούς για τους οποίους προορίζεται μπορεί να προκαλέσουν μια επικίνδυνη κατάσταση.

Επισκευή / Σέρβις

- ▶ Δώστε το εργαλείο σας να επισκευαστεί από έναν εξειδικευμένο ειδικό, χρησιμοποιώντας μόνο γνήσια ανταλλακτικά. Αυτό θα εξασφαλίσει τη διατήρηση της ασφάλειας του ηλεκτρικού εργαλείου.
- ▶ Ακολουθείστε τις οδηγίες για την αλλαγή των αξεσουάρ.

- ▶ Διατηρείστε τις λαβές στεγνές, καθαρές και χωρίς την ύπαρξη λαδιού και γράσσου.

3. Ειδικές οδηγίες ασφαλείας

MHN αφήνετε την άνεση και την εξοικείωση με το προϊόν (που αποκτήθηκε από εκτεταμένη χρήση) να αντικαταστήσει την αυστηρή συμμόρφωση με τους κανόνες ασφαλείας των ηλεκτρικών εργαλείων. Αν χρησιμοποιείτε αυτό το εργαλείο με λάθος τρόπο και χωρίς ασφάλεια, μπορεί να υποστείτε κάποιο σοβαρό προσωπικό τραυματισμό.

- 1 Όταν πραγματοποιείτε εργασίες όπου το εργαλείο μπορεί να έρθει σε επαφή με κρυφή καλωδίωση ή με το ίδιο το καλώδιο, κρατείστε το εργαλείο με μονωμένες επιφάνειες που παρέχουν τριβή. Η επαφή με ένα γυμνό καλώδιο που φέρει ρεύμα θα καταστήσει ηλεκτροφόρα τα εκτεθειμένα μεταλλικά μέρη του εργαλείου και θα προκαλέσει ηλεκτροπληξία στο χειριστή.
- 2 Σε κρύο καιρό ή όταν το εργαλείο δεν έχει χρησιμοποιηθεί για αρκετό καιρό, αφήστε το να ζεσταθεί για λίγο λειτουργώντας το σε συνθήκες μηδενικής πίεσης.
- 3 Πάντα να είστε σίγουροι ότι πατάτε γερά στα πόδια σας. Σιγουρευτείτε ότι δεν υπάρχει κάποιος από κάτω όταν χρησιμοποιείτε το εργαλείο σε υψηλές τοποθεσίες.
- 4 Βγάζετε το εργαλείο από την παροχή ρεύματος όταν δεν χρησιμοποιείται.
- 5 Μην σημαδεύετε το εργαλείο προς οποιονδήποτε στην περιοχή λειτουργίας. Κάποιο εξάρτημα ίσως αποκολληθεί με αποτέλεσμα να προκαλέσει σοβαρό τραυματισμό.

- 6 Μην αγγίζετε το ακροφύσιο αμέσως μετά τη λειτουργία. Μπορεί να είναι πολύ ζεστό και να προκαλέσει εγκαύματα.
- 7 Κάποια υλικά περιέχουν χημικά που μπορεί να είναι τοξικά. Λάβετε μέτρα για να αποφύγετε επαφή με το δέρμα. Ακολουθείστε τις οδηγίες ασφαλείας του παρόχου των υλικών.
- 8 Ποτέ μην βγάξετε την ράβδο κόλλας από το πίσω μέρος του πιστολιού.
- 9 ΠΡΟΣΟΧΗ: Η κόλλα είναι ζεστή. Η επαφή με το δέρμα μπορεί να προκαλέσει εγκαύματα. Εάν συμβεί, ξεπλύνετε με κρύο νερό.

ΑΠΟΘΗΚΕΥΣΤΕ ΑΥΤΟ ΤΟ ΕΓΧΕΙΡΙΔΙΟ ΧΡΗΣΗΣ

▲ ΠΡΟΣΟΧΗ:

Κατάχρηση ή μη τήρηση των οδηγιών ασφαλείας που αναγράφονται σε αυτό το εγχειρίδιο χρήσης μπορεί να προκαλέσουν σοβαρό προσωπικό τραυματισμό.

4. Προδιαγραφές και λειτουργίες

Προβλεπόμενη χρήση

Το πιστόλι κόλλας είναι σχεδιασμένο για να κολλάει ξύλο, χαρτί, χαρτόνι και μερικά πλαστικά.

Εργαλείο	1200
Τάση εισόδου	230V DC
Ισχύς εισόδου	16-120W
Μέγ. θερμοκρασία	193°C
Διάμετρος ράβδων κόλλας	11-12mm
Καλώδιο ρεύματος	2m
Βάρος	570gr

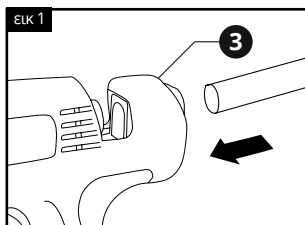
Οδηγίες χρήσης / Λειτουργίες

Σύνδεση με την παροχή ρεύματος

Για να συνδέσετε το πιστόλι με την παροχή ρεύματος εισάγετε το φις τροφοδοσίας στην πρίζα.

Τοποθέτηση ράβδου κόλλας

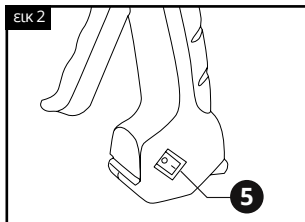
- ▶ Αφαιρέστε το φις από την πρίζα.
- ▶ Εισάγετε την ράβδο κόλλας στην υποδοχή ράβδου κόλλας **3** στο πίσω μέρος του πιστολιού (εικ 1).



- ▶ Σπρώξτε μέσα όσο το δυνατό περισσότερο την ράβδο κόλλας ώστε να σταθεροποιηθεί στην υποδοχή.

Έναρξη και Διακοπή Λειτουργίας

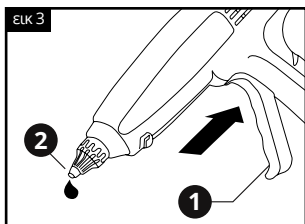
- ▶ Για να θέσετε σε λειτουργία το μηχανήμα πατήστε το διακόπτη ON/OFF **1** στη θέση I (ON) (εικ 2).



- ▶ Για παύση της λειτουργίας του μηχανήματος πατήστε το διακόπτη ON/OFF **1** στη θέση 0 (OFF).

Κόλληση

- ▶ Προετοιμάστε το πιστόλι όπως περιγράφεται παραπάνω. Αφήστε το πιστόλι να ζεσταθεί περίπου 5 λεπτά.
- ▶ Πιέστε την σκανδάλη λειτουργίας **1** ώστε να στάξει κόλλα από το ακροφύσιο **2** (εικ 3). Η κόλλα πρέπει να απλώνεται. Πιέστε τις επιφάνειες, που θα κολληθούν, για 15 δευτερόλεπτα. Η χρήση σφικτήρων ή άλλων συσκευών συγκράτησης δεν είναι απαραίτητη. Καθαρίστε τις επιφάνειες για καλύτερα αποτελέσματα. Ποτέ μην βγάζετε την ράβδο κόλλας από το πίσω μέρος του πιστολιού.



⚠ ΠΡΟΣΟΧΗ:

Η κόλλα είναι ζεστή. Η επαφή με το δέρμα μπορεί να προκαλέσει εγκαύματα. Εάν συμβεί, ξεπλύνετε με κρύο νερό.

5. Συντήρηση & αποθήκευση

Για ασφαλή και σωστή εργασία, πάντα να κρατάτε καθαρό το εργαλείο και τις υποδοχές / θύρες σε καλή κατάσταση.

Το εργαλείο μπορεί να καθαριστεί αποτελεσματικά με ξηρό συμπιεσμένο αέρα ή με ένα ελαφρώς βρεγμένο καθαρό πανί. Πάντα να φοράτε προστατευτικά ματιών όταν καθαρίζετε τα εργαλεία με συμπιεσμένο αέρα.

Ορισμένα καθαριστικά μέσα και διαλύτες μπορεί να προκαλέσουν βλάβη σε κάποια μέρη και επιφάνειες.

Κάποια από αυτά είναι: βενζίνη, τετραχλωράνθρακας, χλωριωμένοι διαλύτες καθαρισμού, αμμωνία και οικιακά απορρυπαντικά που περιέχουν αμμωνία.

6. Εγγύηση

Αυτό το εργαλείο έχει ελεγχθεί από τον κατασκευαστή. Από την ημερομηνία αγοράς από τον τελικό καταναλωτή, η εγγύηση δύο ετών για **ερασιτεχνική χρήση** καλύπτει κάθε ελαττωματικό υλικό και κατασκευή. Η απόδειξη ή το τιμολόγιο αγοράς πρέπει να επιδεικνύεται σε περίπτωση επισκευής που καλύπτεται από την εγγύηση. Για πιθανές βλάβες κατά τη διάρκεια της περιόδου εγγύησης, θα πρέπει να απευθυνθείτε στο κατάστημα λιανικής πώλησης από το οποίο πραγματοποιήθηκε η αγορά.

Όροι εγγύησης

Η εγγύηση ισχύει μόνο όταν:

- Το εργαλείο έχει χρησιμοποιηθεί σωστά και για το σκοπό για τον οποίο αγοράστηκε.
- Το εργαλείο παρουσιάζει ένα πρόβλημα που οφείλεται σε ελαττωματικό υλικό και κατασκευή.
- Το εργαλείο αδυναμεί να εκτελέσει εργασίες σύμφωνα με τις τεχνικές προδιαγραφές που παρέχονται.

Δεν καλύπτονται από την εγγύηση ζημιές που οφείλονται σε αιτίες όπως:

- Φθορά λόγω ακατάλληλης χρήσης.
- Μερική ή ολική αποσυρμαλόγηση. Η αποσυρμαλόγηση πρέπει να γίνεται μόνο από προσωπικό εξουσιοδοτημένο από τον επίσημο διανομέα.
- Ζημιές λόγω υπερφόρτωσης.

- Χρήση εσφαλμένου ή ασύμβατου εξαρτήματος.
- Κακή συντήρηση από τον χειριστή ή οποιοδήποτε άλλο τρίτο μέρος.
- Φθορά που προκλήθηκε από εξωτερικούς παράγοντες ή ξένα σωματίδια (σκόνη, μπάζα κ.λπ.).
- Φθορά λόγω μη συμμόρφωσης με τις οδηγίες αυτού του εγχειριδίου.

Εάν, κατά τη διάρκεια της περιόδου εγγύησης, υπάρχει ζημιά που δεν μπορεί να επισκευαστεί από το εξουσιοδοτημένο τμήμα σέρβις, το εργαλείο θα αντικατασταθεί χωρίς πρόσθετο κόστος.

7. Επισκευή / Σέρβις

Σε περίπτωση ανάγκης για επισκευή μετά τη λήξη της περιόδου εγγύησης, θα δώσουμε την καλύτερη δυνατή προσοχή για την επιτυχή επιδιόρθωση του εργαλείου.

8. Περιβάλλον



Μην απορρίπτετε τις ηλεκτρικές μηχανές ως αστικά απόβλητα χωρίς διαλογή, χρησιμοποιήστε χωριστές εγκαταστάσεις συλλογής.

Επικοινωνήστε με τα συστήματα συλλογής τοπικής κυβέρνησης που είναι διαθέσιμα. Εάν τα ηλεκτρικά μηχανήματα απορρίπτονται σε χώρους υγειονομικής ταφής ή χωματερές, επικίνδυνες ουσίες μπορεί να διαρρεύσουν στα υπόγεια ύδατα και να εισέλθουν στην τροφική αλυσίδα, βλάπτοντας την υγεία και την ευημερία.

Κατά την αντικατάσταση των παλαιών μηχανημάτων με καινούργια, ο έμπορος λιανικής θα χαρεί να πάρει πίσω το παλιό σας μηχανήμα για απόρριψη.

Αποκλειστική διάθεση

ΠΑΠΑΔΕΑΣ Α.Ε.

Ηρώων 1912 4-6, 13671, Αχαρναί, Ελλάδα

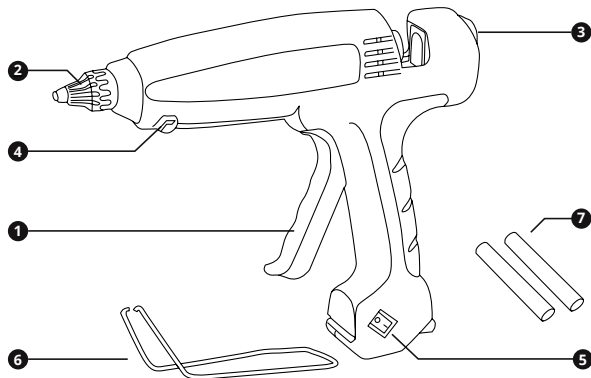
Δια της παρούσης δηλώνεται ότι:

Το **Πιστόλι Θερμοκόλλησης με ΚΩΔΙΚΟ: 1200** και διακριτικό τίτλο: **K-X3** υπό την επωνυμία **KRAUSMANN** (Περιγραφή: Πιστόλι θερμοκόλλησης, 16-120W, Διάμετρος ράβδων κόλλας 11-12mm, Μέγιστη θερμοκρασία 193°C, σε blister), είναι σχεδιασμένο σύμφωνα με τις Οδηγίες 2014/35/EC και σύμφωνα με τα ακόλουθα πρότυπα: EN60335-1:2012+A11, EN60335-2-45:2002+A1+A2, EN62233:2008, AfPS GS 2014:01.

Έτος απόκτησης "CE" πιστοποίησης: 2019
Ημερομηνία: 12 Φεβρουαρίου 2019



ENGLISH | EN



1. Overview

Tool description

- | | |
|---------------------------|-------------------|
| 1 Trigger | 5 ON / OFF switch |
| 2 Nozzle | 6 Metal base |
| 3 Glue stick loading port | 7 Glue sticks |
| 4 Metal base slot | |

2. General safety regulations

▲ WARNING:

Read carefully and understand all instructions before using the tool.

When using power tools, the following instructions must be followed to prevent hazards such as electric shock, fire and/or serious injury.

Electrical safety

- ▶ Do not operate the tool under rain, in damp places or near flammable liquids or gases.
 - ▶ Power tool plugs must match the outlet. Never modify the plug in any way. Do not use any adapter plugs with earthed (grounded) power tools. Unmodified plugs and matching outlets will reduce the risk of electric shock.
 - ▶ If the tool or any accessory has been damaged, do not operate as there is a hazard of injury.
 - ▶ Ensure surfaces that come in contact
- ▶ Keep children and bystanders away while operating a power tool. Distractions can cause you to lose control and cause an accident.

with the tool are insulated (eg. pipes, radiators, refrigerators, etc.).

- ▶ Do not disassemble the tool.
- ▶ Do not make any repairs, additions, or modifications to the tool, as these may damage the tool itself and may pose a risk to humans. Always contact an official authorized service.
- ▶ Never carry the tool by pulling it from the cord or pulling it to unplug it. Keep the cable away from heat, oil or sharp surfaces.
- ▶ When the tool is used outdoors, only use cable extensions that are intended for outdoor use and have a symbolism for it.

Personal safety

- ▶ Stay alert, watch what you are doing and use common sense when operating a power tool. Do not use a power tool while you are tired or under the influence of drugs, alcohol or medication. A moment of distraction while operating power tools may result in serious personal injury.
 - ▶ Use safety equipment. Always wear eye protection. Safety equipment such as dust mask, non-skid safety shoes, hard hat, or hearing protection used for appropriate conditions will reduce personal injuries.
 - ▶ Avoid accidental starting. Ensure the switch is in the off-position before plugging in. Carrying power tools with your finger on the switch or plugging in power tools that have the switch on invites accidents.
 - ▶ Do not overreach. Keep proper footing and balance at all times. This enables better control of the power tool in unexpected situations.
- ▶ Keep your hair, clothing and gloves away from moving parts.

Power tool use and care

- ▶ Do not force the power tool. Use the correct power tool for your application. The correct power tool will do the job better and safer for the purpose for which it was designed.
- ▶ Do not use the power tool if the switch does not turn it ON and OFF. Any power tool that cannot be controlled with the switch is dangerous and must be repaired.
- ▶ Disconnect the plug from the power source before making any adjustments, changing accessories or storing power tools. Such preventative safety measures reduce the risk of starting the power tool accidentally.
- ▶ Store idle power tools out of the reach of children and do not allow persons unfamiliar with the power tool or these instructions to operate the power tool. Power tools are dangerous in the hands of untrained users.
- ▶ Maintain power tools, check for misalignment or binding of moving parts, breakage of parts and any other condition that may affect the power tools' operation. If damaged, have the power tool repaired before use. Many accidents are caused by poorly maintained power tools.
- ▶ Use the power tool, accessories and tool bits etc., in accordance with these instructions and in the manner intended for the particular type of power tool, taking into account the working conditions and the work to be performed. Use of the power tool for operations different from intended could result in a hazardous situation.

Service

- ▶ Have your power tool serviced by a qualified repair person using only genuine replacement parts. This will ensure that the safety of the power tool is maintained.
- ▶ Follow instruction for lubricating and changing accessories.
- ▶ Keep handles dry, clean and free from oil and grease.

3. Specific safety regulations

DO NOT let comfort or familiarity with product (gained from repeated use) replace strict adherence to electric power tools' safety rules. If you use this tool unsafely or incorrectly, you can suffer serious personal injury.

- 1 Hold power tools by insulated gripping surfaces when performing an operation where the cutting tool may contact hidden wiring or its own cord. Contact with a "live" wire will make exposed metal parts of the tool "live" and shock the operator.
- 2 In cold weather or when the tool has not been used for a long time, let the tool warm up for a while by operating it under no load.
- 3 Always be sure you have a firm footing. Be sure no one is below when using the tool in high locations.
- 4 Unplug the tool when not in use.
- 5 Do not point the tool at any one in the area when operating. Parts could fly out and injure someone seriously.
- 6 Do not touch the safety nozzle immediately after use. It may be hot and cause burn.

- 7 Some material contains chemicals which may be toxic. Take caution to prevent skin contact. Follow material supplier safety data.
- 8 Never remove the glue stick from the back of the glue gun.
- 9 CAUTION: Melted glue is hot. Contact with the skin can cause burns. If so, rinse with cold water.

SAVE THESE INSTRUCTIONS

⚠ WARNING:

Misuse or failure to follow the safety rules stated in this instruction manual may cause serious personal injury.

4. Specifications and functions

Intended use

The glue gun is designed to glue wood, paper, cardboard and some plastics.

Tool	1200
Power supply	230V DC
Power input	16-120W
Max temperature	193°C
Suitable glue size	11-12mm
Power cable	2m
Weight	570gr

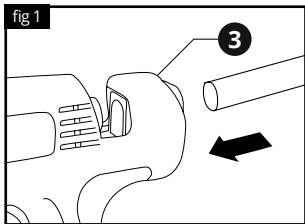
Instructions / Functions

Connection to the power supply

To connect the glue gun to the power supply, plug the cord into an electrical outlet.

Load a glue stick

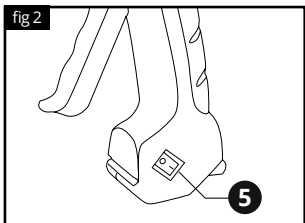
- ▶ Unplug the cord.
- ▶ Load the glue stick in the glue stick loading port **3** at the back of the gun (fig 1).



- ▶ Slide it in as much as possible until it is secured in the loading port.

Start and Stop Function

- ▶ To start the glue gun push the ON/OFF switch **1** at the 'I' position (ON) (fig 2).



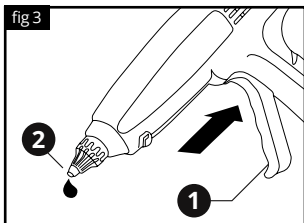
- ▶ To stop the glue gun push the ON/OFF switch **1** at the 'O' position (OFF).

Applying Glue

- ▶ Prepare the glue gun as described above. Wait for the glue to heat up approximately 5 minutes.

- ▶ Push the trigger **1** so that the glue oozes out from the nozzle **2** (fig 3). Glue must spread. Press the surfaces to be glued for 15 seconds.

It is not necessary to use clamps or other fasteners. Clean the surfaces for best results. Never remove the glue stick from the back of the glue gun.



⚠ WARNING:

Melted glue is hot. Contact with the skin can cause burns. If so, rinse with cold water.

6. Maintenance & storage

For safe and proper working, always keep the tool clean and its slots / ports in good condition.

The tool may be cleaned most effectively with compressed dry air or with a slightly damp clean cloth. **Always wear safety goggles when cleaning tools with compressed air.**

Certain cleaning agents and solvents damage plastic parts and surfaces. Some of these are: gasoline, carbon tetrachloride, chlorinated cleaning solvents, ammonia and household detergents that contain ammonia.

7. Warranty

This tool has been checked by the manufacturer. From the date of purchase by the final consumer, a two year warranty over any faulty material and manufacturing. The receipt or invoice of purchase needs to be displayed in case of a repair that is covered by the warranty. For possible faults during the warranty period, you should address your issue to the retail shop from which the purchase was made.

Terms of warranty

The warranty is valid only when:

- The tool has been used properly and for the purpose for which it was purchased.
- The tool presents a problem that is due to faulty material and manufacturing.
- Incapability of the tool to perform according to the technical specs provided.

Damages are not covered by the warranty that are due to causes such as:

- Wear due to improper use.
- Partial or total disassembly. The tool's shell must be disassembled only by personnel authorised by the official distributor.
- Damage due to overloading.
- Usage of incorrect or incompatible accessory.
- Bad maintenance from the operator or any other third party.
- Wear that was induced by external factors or rogue particles (dust, debris etc.).
- Wear due to non compliance with the instructions in this manual

If, during the warranty period, there is a fault that can not be repaired from the authorised service department, the tool

will be replaced without any extra cost.

8. Repair / Servicing

In case there is a need for a repair after the warranty period has expired, we will provide the best possible attention to repair the tool successfully.

9. Disposal



Do not dispose of electrical machines as unsorted municipal waste, use separate collection facilities.

Contact your local government collection systems available. If electrical machines are disposed of in landfills or dumps, hazardous substances can leak into the groundwater and get into the food chain, damaging your health and well-being.

When replacing old machines with new ones, the retailer will be happy to take back your old machine for disposal.

Exclusive distribution

PAPADEAS S.A.

4-6 Iroon 1912 St., 13671, Acharne, Greece

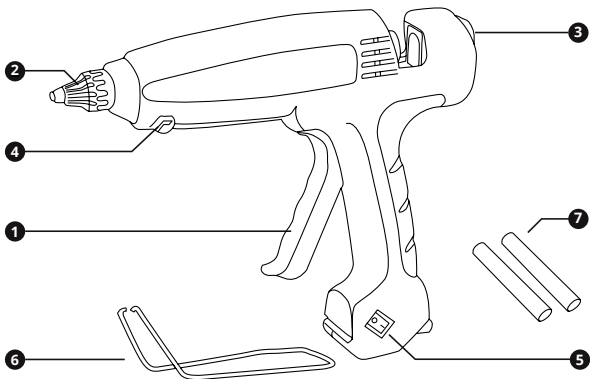
Herewith declares that:

The **Glue gun** with **CODE: 1200** and distinctive title: **K-X3** under the brand **KRAUSMANN** (Description: Professional glue gun, 16-120W, Suitable glue size: 11-12mm diameter, Max temperature 193°C, in blister), is designed in conformity with provision of the Directives 2014/35/EC and the following manufacturing standards: EN60335-1:2012+A11, EN60335-2-45:2002+A1+A2, EN62233:2008, AfPS GS 2014:01.

Year in which "CE" marking was affixed: 2019
Date: February 12th, 2019



Σημειώσεις / Notes



Επισκόπηση / Overview

Περιγραφή εργαλείου / Tool description

- | | |
|--|---|
| <p>1 Σκανδάλη λειτουργίας
Trigger</p> | <p>5 Διακόπτης ON / OFF
ON / OFF Switch</p> |
| <p>2 Ακροφύσιο
Nozzle</p> | <p>6 Μεταλλική βάση στήριξης
Metal base (included)</p> |
| <p>3 Υποδοχή ράβδου κόλλας
Glue stick loading port</p> | <p>7 Ράβδοι κόλλας
Glue sticks</p> |
| <p>4 Υποδοχή μεταλλικής βάση στήριξης
Metal base slot</p> | |

KRAUSMANN[®]
P O W E R T O O L S

1200

www.krausmann.gr

