

2280

ENDOSCOPIC CAMERA

ΚΑΜΕΡΑ ΕΝΔΟΣΚΟΠΙΚΗ



Android



iOS

5
m



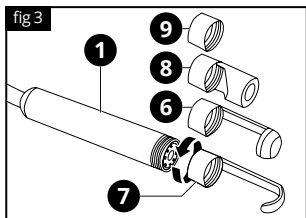
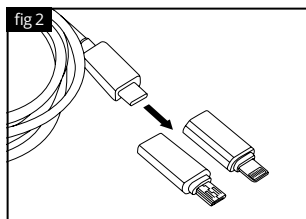
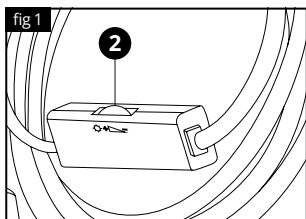
Operation manual
Εγχειρίδιο χρήσης

EN | GR

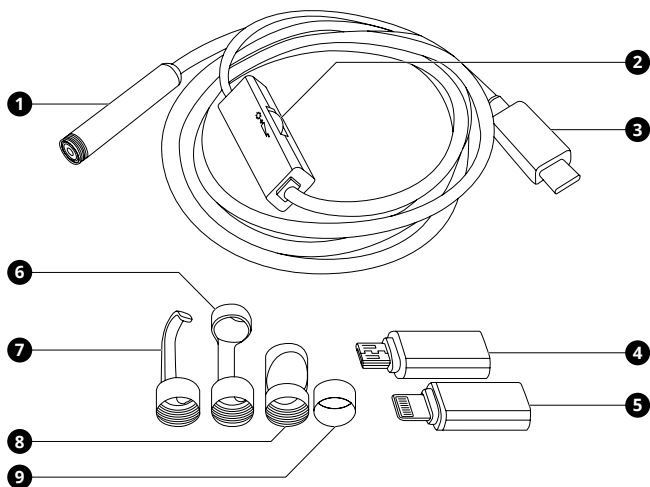


WARNING: Do not use the machine without reading the instruction manual.

ΠΡΟΣΟΧΗ: Μη χρησιμοποιείτε το μηχανήμα χωρίς να έχετε διαβάσει πρώτα τις οδηγίες χρήσης.



ENGLISH | EN



1. Overview

Tool description

- | | |
|---------------------------|-------------------|
| 1 Camera | 6 Magnet |
| 2 LED brightness adjuster | 7 Hook |
| 3 USB Type - C | 8 Angle mirror |
| 4 Micro USB | 9 Protective ring |
| 5 Apple lightning | |

2. General safety regulations

- ▶ Avoid shining light directly into eyes.
- ▶ Use only original KRAUSMANN batteries.
- ▶ Avoid any kind of vibration, as it can cause permanent damage to the device.
- ▶ Do not use the flashlight or any accessory if it has sustained damage, as there is danger of injury.
- ▶ Do not replace the LEDs.
- ▶ Do not disassemble the tool.
- ▶ Repairs, additions or modifications to the flashlight are not allowed as these may lead to damages to the flashlight or a risk to persons. Always contact an authorized service center.

Product use and care

- ▶ Do not force the tool. Use the correct tool for your application. The correct tool will do the job better and safer for the purpose for which it was designed.
- ▶ Store idle tools out of the reach of children and do not allow persons unfamiliar with the tool or these instructions to operate the tool. Tools are dangerous in the hands of untrained users.
- ▶ Maintain tools, check for misalignment or binding of moving parts, breakage of parts and any other condition that may affect the tools' operation. If damaged, have the tool repaired before use. Many accidents are caused by poorly maintained tools.
- ▶ Use the tool, accessories and tool bits etc., in accordance with these instructions and in the manner intended for the particular type of tool, taking into account the working conditions and the work to be performed. Use of the tool for operations different from intended could result in a hazardous situation.

Service

- ▶ Have your power tool serviced by a qualified repair person using only genuine replacement parts. This will ensure that the safety of the power tool is maintained.
- ▶ Follow instruction for changing accessories.
- ▶ Keep the tool dry, clean and free from oil and grease.

▲ WARNING:

Read carefully and understand all instructions before using the tool.

When using power tools, the following instructions must be followed to prevent hazards such as electric shock, fire and/or serious injury.

3. Product information

This is an industrial endoscope with a high-definition camera. The power supply is connected to the mobile phone, directly connected to the mobile phone app and pictures are displayed on the app. It supports photo and video functions. This product is equipped with a small diameter high-definition camera with 6 LED auxiliary lights. The camera uses a high-sensitivity chip and can be used normally even in a dark working environment.

SAVE THESE INSTRUCTIONS

▲ WARNING:

Misuse or failure to follow the safety rules stated in this instruction manual may cause serious personal injury.

4. Specifications and functions

Intended use / Applications

The intended use of the camera is to pull out, magnetize objects or in general help you see into an inaccessible or blind spot.

Tool	2280
Power supply	5V DC
Lens diameter	8 mm
Resolution	1080p
File type	Image - .JPG Video - .AVI
Frames per second	FPS 30
View angle	67°
Waterproof	IP67
Operating temp.	-10 - 50 °C
Cable length	5 m
Tool weight	160 g

Assembly

Accessories that come with the camera (fig 3):

Hook 7: Pull out objects from inaccessible places like pipes, crevices, etc.

Magnet 8: Magnetize metal objects from inaccessible places like pipes, engine bays.

Angle Mirror 6: Reflects 90° angle view.

Protective ring 9: Protects the lens from damage.

Operation

Before use, download the corresponding app according to your mobile phone system and then launch the app.

Plug the camera into the USB port of your phone and the LED lights will turn ON, the app is successfully connected.

Note that the mobile phone ports are Type-C, Micro USB, and Apple lightning (fig 2).

Installing the application

Scan the QR code or visit your app store to download the Useplus App (fig 4).

Android



iOS



LED brightness adjuster

Once the USB cable is plugged into your phone the app will launch automatically and the LED lights will turn and stay on as long as the camera is connected to your phone. To adjust the brightness of your LED lights use the LED brightness adjuster **2** (fig.1)

5. Maintenance

Correct and regular cleaning will improve the safety and extend the lifespan of the device.

For safe and proper working, always keep the tool and ventilation slots clean.

The tool may be cleaned most effectively with compressed dry air or with a soft cloth moistened with soapy water. **Always wear safety goggles when cleaning tools with compressed air.**

Certain cleaning agents and solvents damage plastic parts. Some of these are: gasoline, carbon tetrachloride, chlorinated cleaning solvents, ammonia and household detergents that contain ammonia.

⚠ WARNING:

Turn the device off, disconnect it from the mains and wait until it cools down before cleaning or maintenance to avoid electric shock or burn.

Additional maintenance for

Storage

Store the tool, operating instructions and where necessary the accessories in the original packaging. In this way you will always have all the information and parts ready to hand.

6. Warranty

This tool has been checked by the manufacturer. From the date of purchase by the final consumer, a two year warranty for amateur use covers any faulty material and manufacturing. The receipt or invoice of purchase needs to be displayed in case of a repair that is covered by the warranty. For

possible faults during the warranty period, you should address your issue to the retail shop from which the purchase was made.

Terms of warranty

The warranty is valid only when:

- The tool has been used properly and for the purpose for which it was purchased.
- The tool presents a problem that is due to faulty material and manufacturing.
- Incapability of the tool to perform according to the technical specs provided.
- Damages are not covered by the warranty that are due to causes such as:
 - Wear due to improper use.
 - Partial or total disassembly. The tool's shell must be disassembled only by personnel authorized by the official distributor.
- Damage due to overloading.
- Usage of incorrect or incompatible accessory.
- Bad maintenance from the operator or any other third party.
- Wear that was induced by external factors or rogue particles (dust, debris etc.)
- Wear due to non compliance with the instructions in this manual.
- If, during the warranty period, there is a fault that can not be repaired from the authorized service department, the tool will be replaced without any extra cost.

7. Repair / Servicing

In case there is a need for a repair after the warranty period has expired, we will provide the best possible attention to repair the tool successfully.

8. Disposal



Do not dispose of electrical machines as unsorted municipal waste, use separate collection facilities.

Contact your local government collection systems for information regarding the collection systems available. If electrical machines are disposed of in landfills or dumps, hazardous substances can leak into the groundwater and get into the food chain, damaging your health and well-being.

When replacing old machines with new ones, the retailer will be happy to take back your old machine for disposal.

9. Declaration of Conformity

Authorized Representative

PAPADEAS S.A.

Noe st., Mandra Kosta, 19300, Aspropyrgos, Greece

Herewith declares that:

The **Endoscopic camera 8mm** with **CODE: 2280** and distinctive title: **EC-Mob-5** under the brand **KRAUSMANN** (Description: Endoscope Camera, Single camera, 8mm, 1080p, with 5m hard wire for Apple & Android phones, OEM color box.), is designed in conformity with provision of the Directive 2014/30/EU and the following manufacturing standards: EN 55032:2015/A1:2020, EN 55035:2017/A11:2020.

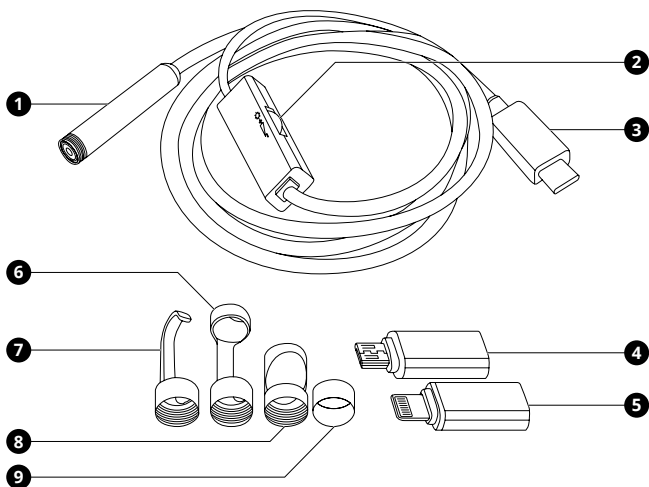
Year in which "CE" marking was affixed:

Machine year 2025

Date: May 7th, 2025



** Accessories and contents may change from the production factory without any warnings, in that case the company bears no responsibility.*



1. Επισκόπηση

Περιγραφή Εργαλείου

- | | |
|------------------------------|----------------------|
| 1 Κάμερα | 6 Μαγνήτης |
| 2 Ρυθμιστής φωτεινότητας LED | 7 Γάντζος |
| 3 USB Type - C | 8 Γωνιακός καθρέφτης |
| 4 Micro USB | 9 Προστατευτικό |
| 5 Apple lightning | |

2. Γενικές οδηγίες ασφαλείας

- ▶ Αποφύγετε την απευθείας έκθεση του φωτός στα μάτια.
- ▶ Αποφύγετε κάθε είδους δόνηση, καθώς μπορεί να προκαλέσει μόνιμη ζημιά στη συσκευή.
- ▶ Μην χρησιμοποιείτε τον φακό ή οποιοδήποτε αξεσουάρ εάν έχει υποστεί ζημιά, καθώς υπάρχει κίνδυνος τραυματισμού.
- ▶ Μην αντικαθιστάτε τις λυχνίες LED.
- ▶ Μην αποσυναρμολογείτε το εργαλείο.
- ▶ Δεν επιτρέπονται επισκευές, προσθήκες ή τροποποιήσεις στον φακό, καθώς ενδέχεται να προκαλέσουν ζημιές στον φακό ή να θέσουν σε κίνδυνο άτομα. Να επικοινωνείτε πάντα με ένα εξουσιοδοτημένο κέντρο σέρβις.

Χρήση και φροντίδα του προϊόντος

- ▶ Μη ζορίζετε το εργαλείο. Χρησιμοποιείστε το κατάλληλο εργαλείο για την κάθε ανάγκη. Το κατάλληλο εργαλείο θα φέρει εις πέρας την εργασία με μεγαλύτερη επιτυχία και ασφάλεια, όταν χρησιμοποιείται για το σκοπό που έχει κατασκευαστεί.
- ▶ Αποθηκεύστε τα εκτός λειτουργίας εργαλεία σε χώρο που δεν είναι προσβάσιμα σε παιδιά και μην επιτρέπετε να τα λειτουργήσουν άτομα που δεν έχουν την κατάλληλη γνώση ή δεν έχουν διαβάσει το εγχειρίδιο χρήσης. Τα εργαλεία είναι επικίνδυνα στα χέρια μη εκπαιδευμένων ατόμων.
- ▶ Συντηρείστε τα εργαλεία, ελέγξτε την ευθυγράμμιση ή εμπλοκή των κινούμενων τμημάτων, τυχόν ρωγμές τμημάτων, σύνδεση και κάθε άλλη συνθήκη που μπορεί να το καταστήσει επικίνδυνο και να επηρεάσει τη λειτουργία του. Αν έχει υποστεί ζημιά, πρέπει να επισκευαστεί κατάλληλα από ένα εξουσιοδοτημένο σέρβις πριν χρησιμοποιηθεί. Πολλά

ατυχήματα μπορούν να συμβούν από εργαλεία.

- ▶ Χρησιμοποιείστε το εργαλείο, τα αξεσουάρ, τα εξαρτήματα κ.λπ. σύμφωνα με αυτές τις οδηγίες και με τον κατάλληλο τρόπο για το συγκεκριμένο τύπο του εργαλείου, λαμβάνοντας υπόψη τις συνθήκες και την εργασία που πρέπει να πραγματοποιηθεί. Η χρήση του εργαλείου για σκοπούς διαφορετικούς από αυτούς για τους οποίους προορίζεται μπορεί να προκαλέσουν μια επικίνδυνη κατάσταση.

Επισκευή / Σέρβις

- ▶ Δώστε το εργαλείο σας να επισκευαστεί από έναν εξειδικευμένο ειδικό, χρησιμοποιώντας μόνο γνήσια ανταλλακτικά. Αυτό θα εξασφαλίσει τη διατήρηση της ασφάλειας του ηλεκτρικού εργαλείου.
- ▶ Ακολουθείστε τις οδηγίες για τη λίπανση και την αλλαγή των αξεσουάρ.
- ▶ Διατηρείστε τις λαβές στεγνές, καθαρές και χωρίς την ύπαρξη λαδιού και γράσου.

⚠ ΠΡΟΣΟΧΗ:

Διαβάστε προσεκτικά και τηρήστε αυτές τις οδηγίες πριν τη χρήση του εργαλείου.

Όταν χρησιμοποιείτε ηλεκτρικά εργαλεία, οι ακόλουθες οδηγίες πρέπει να τηρούνται για τη πρόληψη κινδύνου ηλεκτροπληξίας, προσωπικού τραυματισμού & πυρκαγιάς.

3. Πληροφορίες προϊόντος

Βιομηχανικό ενδοσκοπείο με κάμερα υψηλής ευκρίνειας. Το καλώδιο USB συνδέεται στο κινητό τηλέφωνο και απευθείας με την εφαρμογή του κινητού τηλεφώνου στην οποία εμφανίζονται οι εικόνες. Υποστηρίζει λειτουργίες φωτογραφίας και βίντεο. Αυτό το προϊόν είναι εξοπλισμένο με κάμερα υψηλής ευκρίνειας μικρής διαμέτρου με 6 βοηθητικά φώτα LED. Η κάμερα χρησιμοποιεί ένα τσιπ υψηλής ευαισθησίας και μπορεί να χρησιμοποιηθεί κανονικά ακόμη και σε σκοτεινό περιβάλλον.

ΑΠΟΘΗΚΕΥΣΤΕ ΑΥΤΟ ΤΟ ΕΓΧΕΙΡΙΔΙΟ ΧΡΗΣΗΣ

▲ ΠΡΟΣΟΧΗ:

Κατάχρηση ή μη τήρηση των οδηγιών ασφαλείας που αναγράφονται σε αυτό το εγχειρίδιο χρήσης μπορεί να προκαλέσουν σοβαρό προσωπικό τραυματισμό.

4. Περιγραφή λειτουργιών και προδιαγραφών

Προβλεπόμενη χρήση

Η προβλεπόμενη χρήση της κάμερας είναι να τραβεί προς τα έξω, να μαγνητίζει αντικείμενα ή γενικά να σας βοηθά να βλέπετε σε ένα δυσπρόσιτο ή τυφλό σημείο.

Εργαλείο	2280
Τάση λειτουργία	5V DC
Διάμετρος φακού	8 mm
Ανάλυση	1080p
Τύπος αρχείου	Εικόνα - .JPG Βίντεο - .AVI
Καρέ/δευτερόλεπτο	FPS 30
Οπτικό πεδίο	67°
Αδιάβροχο	IP67
Θερμ. λειτουργίας	-10 - 50 °C
Μήκος καλωδίου	5 m
Βάρος εργαλείου	160 g

Συναρμολόγηση

Αξεσουάρ που συνοδεύουν την κάμερα (fig 3):

Γάντζος 7: Τραβήξτε έξω αντικείμενα από δυσπρόσιτα σημεία όπως σωλήνες, σχισμές κ.λπ.

Μαγνήτης 8: Μαγνητίστε μεταλλικά αντικείμενα από δυσπρόσιτα σημεία όπως σωλήνες, κινητήρες κ.λπ.

Γωνιακός καθρέφτης 6: Ανταναικλά γωνία θέασης 90°.

Προστατευτικό 9: Προστατεύει τον φακό από ζημιές.

Λειτουργία

Πριν από τη χρήση, κατεβάστε την αντίστοιχη εφαρμογή σύμφωνα με το σύστημα του κινητού σας τηλεφώνου και στη συνέχεια εκκινήστε την εφαρμογή. Συνδέστε την κάμερα στη θύρα USB του τηλεφώνου σας και οι λυχνίες LED θα ανάψουν, η εφαρμογή έχει συνδεθεί με επιτυχία.

Σημειώστε ότι οι θύρες κινητού τηλεφώνου είναι Type-C, Micro USB και Apple lightning (fig 2).

Εγκατάσταση της εφαρμογής

Σκανάρετε τον κωδικό QR ή επισκεφθείτε το app store για να κατεβάσετε την εφαρμογή Useerplus (fig 4).

Android



iOS



Ρυθμιστής φωτεινότητας LED

Μόλις συνδέσετε το καλώδιο USB στο τηλέφωνό σας, η εφαρμογή θα ξεκινήσει αυτόματα και οι λυχνίες LED θα ανάψουν και θα παραμείνουν αναμμένες όσο η κάμερα είναι συνδεδεμένη στο τηλέφωνό σας. Για να ρυθμίσετε τη φωτεινότητα των λαμπτήρων LED, χρησιμοποιήστε τον ρυθμιστή φωτεινότητας LED **2** (fig 1).

5. Συντήρηση

Ο σωστός και τακτικός καθαρισμός θα βελτιώσει την ασφάλεια και θα επεκτείνει τη διάρκεια ζωής του εργαλείου.

Για ασφαλή και σωστή εργασία, πάντα να κρατάτε καθαρές τις υποδοχές εξαιρισμού και το ίδιο το εργαλείο σε καλή κατάσταση.

Το εργαλείο μπορεί να καθαριστεί αποτελεσματικά με ξηρό συμπιεσμένο αέρα ή με ένα μαλακό πανί βρεγμένο με σαπουνόνερο. **Πάντα να φοράτε προστατευτικά ματιών όταν καθαρίζετε**

τα εργαλεία με συμπιεσμένο αέρα.

Ορισμένα καθαριστικά μέσα και διαλύτες μπορεί να προκαλέσουν βλάβη σε πλαστικά μέρη. Κάποια από αυτά είναι: βενζίνη, τετραχλωράνθρακας, χλωριωμένοι διαλύτες καθαρισμού, αμμωνία και οικιακά απορρυπαντικά που περιέχουν αμμωνία.

▲ ΠΡΟΣΟΧΗ:

Απενεργοποιήστε το εργαλείο, αφαιρέστε τη μπαταρία ή αποσυνδέστε το από το ρεύμα και περιμένετε μέχρι να κρυώσει πριν από τον καθαρισμό ή τη συντήρηση για να αποφύγετε ηλεκτροπληξία ή εγκαύματα.

Πρόσθετες οδηγίες συντήρησης

Αποθήκευση

Αποθηκεύστε το εργαλείο, το εγχειρίδιο χρήσης και όπου είναι απαραίτητο τα αξεσουάρ στη γνήσια συσκευασία. Με αυτό τον τρόπο θα έχετε πάντα όλη την πληροφορία και τα διάφορα μέρη στη διάθεσή σας.

6. Εγγύηση

Αυτό το εργαλείο έχει ελεγχθεί από τον κατασκευαστή. Από την ημερομηνία αγοράς από τον τελικό καταναλωτή, η εγγύηση δύο ετών για **ερασιτεχνική χρήση** καλύπτει κάθε ελαττωματικό υλικό και κατασκευή. Η απόδειξη ή το τιμολόγιο αγοράς πρέπει να επιδεικνύεται σε περίπτωση επισκευής που καλύπτεται από την εγγύηση. Για πιθανές βλάβες κατά τη διάρκεια της περιόδου εγγύησης, θα πρέπει να απευθυνθείτε στο κατάστημα λιανικής πώλησης από το οποίο πραγματοποιήθηκε η αγορά.

Όροι εγγύησης

Η εγγύηση ισχύει μόνο όταν:

- Το εργαλείο έχει χρησιμοποιηθεί σωστά και για τον σκοπό για τον οποίο αγοράστηκε.
- Το εργαλείο παρουσιάζει ένα πρόβλημα που οφείλεται σε ελαττωματικό υλικό και κατασκευή.

- Το εργαλείο αδυνατεί να εκτελέσει εργασίες σύμφωνα με τις τεχνικές προδιαγραφές που παρέχονται.
- Δεν καλύπτονται από την εγγύηση ζημιές που οφείλονται σε αιτίες όπως:
- Φθορά λόγω ακατάλληλης χρήσης.
- Μερική ή ολική αποσυναρμολόγηση. Η αποσυναρμολόγηση πρέπει να γίνεται μόνο από προσωπικό εξουσιοδοτημένο από τον επίσημο διανομέα.
- Ζημιές λόγω υπερφόρτωσης.
- Χρήση εσφαλμένου ή ασύμβατου εξαρτήματος.
- Κακή συντήρηση από τον χειριστή ή οποιοδήποτε άλλο τρίτο μέρος.
- Φθορά που προκλήθηκε από εξωτερικούς παράγοντες ή ξένα σωματίδια (σκόνη, μπάζα κλπ.)
- Φθορά λόγω μη συμμόρφωσης με τις οδηγίες αυτού του εγχειριδίου.
- Εάν, κατά τη διάρκεια της περιόδου

7. Επισκευή / Σέρβις

Σε περίπτωση ανάγκης για επισκευή μετά τη λήξη της περιόδου εγγύησης θα δώσουμε την καλύτερη δυνατή προσοχή για την επιτυχή επιδιόρθωση του εργαλείου.

8. Περιβάλλον



Μην απορρίπτετε τις ηλεκτρικές μηχανές ως αστικά απόβλητα χωρίς διαλογή, χρησιμοποιήστε χωριστές εγκαταστάσεις συλλογής.

Επικοινωνήστε με τα συστήματα συλλογής τοπικής κυβέρνησης που είναι διαθέσιμα. Εάν τα ηλεκτρικά μηχανήματα απορρίπτονται σε χώρους υγειονομικής ταφής ή χωματερές, επικίνδυνες ουσίες μπορεί να διαρρεύσουν στα υπόγεια ύδατα και να εισέλθουν στην τροφική αλυσίδα, βλάπτοντας την υγεία και την ευημερία. Κατά την αντικατάσταση των παλαιών μηχανημάτων με καινούργια, ο έμπορος

λιανικής θα χαρεί να πάρει πίσω το παλιό σας μηχάνημα για απόρριψη.

9. Δήλωση Συμμόρφωσης

Εξουσιοδοτημένος Αντιπρόσωπος

ΠΑΠΑΔΕΑΣ Α.Ε.

Οδός Νόε, θέση Μάνδρα Κώστα, 19300,
Ασπρόπυργος, Ελλάδα

Δια της παρούσης δηλώνεται ότι:

Το εργαλείο "**Ενδοσκοπική κάμερα 8mm**"
με **ΚΩΔΙΚΟ: 2280** και διακριτικό τίτλο:

EC-Mob-5 από την επωνυμία **KRAUSMANN**
(Περιγραφή: Κάμερα ενδοσκοπίου, μονή κάμερα, 8mm, 1080p, με σκληρό καλώδιο 5m για τηλέφωνα Apple & Android, OEM έγχρωμο κουτί.), είναι σχεδιασμένο σύμφωνα με τη διάταξη των Οδηγιών 2014/30/EU και σύμφωνα με τα ακόλουθα πρότυπα: EN 55032:2015/A1:2020, EN 55035:2017/A11:2020.

Έτος απόκτησης "CE" πιστοποίησης:
Εργαλείο 2025

Ημερομηνία: 7 Μαΐου 2025



** Τα αξεσουάρ και τα περιεχόμενα ενδέχεται να αλλάξουν από το εργοστάσιο παραγωγής χωρίς προειδοποίηση, σε αυτή την περίπτωση η εταιρεία δεν φέρει καμία ευθύνη.*

KRAUSMANN
HOME SOLUTIONS
ΑΞΙΟΠΙΣΤΗ ΑΠΟΔΟΣΗ

2280

www.krausmann.gr

