

# **B202**

## **RECHARGEABLE SLIDING BATTERY LI-ION 2.0AH 20V**

**ΜΠΑΤΑΡΙΑ ΕΠΑΝΑΦ/ΜΕΝΗ ΣΥΡΟΜΕΝΗ  
LI-ION 2.0AH 20V**



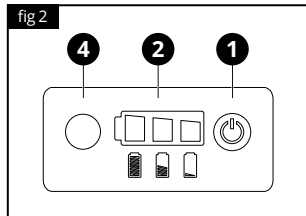
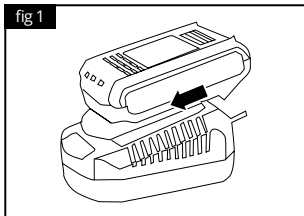
Operation manual  
Εγχειρίδιο χρήσης

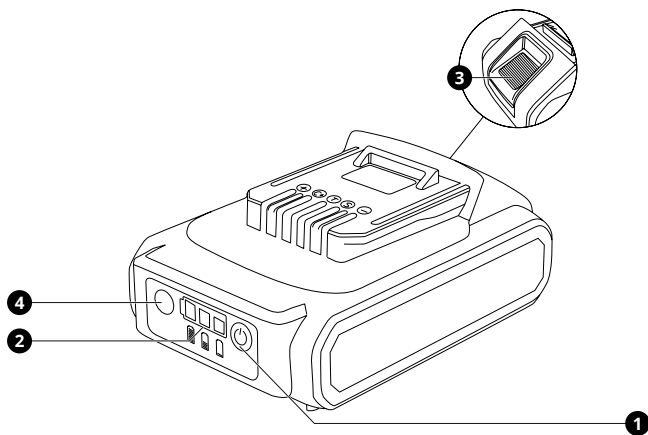
EN | GR



**WARNING:** Do not use the machine without reading the instruction manual.

**ΠΡΟΣΟΧΗ:** Μη χρησιμοποιείτε το μηχάνημα χωρίς να έχετε διαβάσει πρώτα τις οδηγίες χρήσης.





## 1. Overview

### Tool description

- |                                  |                               |
|----------------------------------|-------------------------------|
| 1 Battery capacity check button  | 3 Battery pack release button |
| 2 Battery capacity indicator LED | 4 Secondary charging port     |

## 2. General safety regulations

### **⚠ WARNING:**

**Read carefully and understand all instructions before using the battery.**

*The following instructions must be followed to prevent hazards such as electric shock, fire and/or serious injury.*

### Battery use and care

- ▶ Recharge only with the charger specified by the manufacturer. A charger that is suitable for one type of battery pack may create a risk of fire when used with another battery pack.
- ▶ Use power tools only with specifically designated battery packs. Use of any other packs may create a risk of injury and fire.
- ▶ When battery pack is not in use, keep it away from other metal objects, like paper clips, coins, keys, nails, screws or other small metal objects, that can make a connection from one terminal to another. Shorting the battery may cause irritation or burns.
- ▶ Under abusive conditions, liquid may be ejected from the battery; avoid contact. If contact accidentally occurs, flush with water. If liquid contacts eyes, seek additional medical help. Liquid ejected from the battery may cause irritation or burns.
- ▶ Cleaning and user maintenance shall not be made by children without supervision.
- ▶ Do not recharge battery in damp or wet environment. Do not expose charger to rain or snow. If battery case is cracked or otherwise damaged, do not insert into charger. Battery short or fire may result.
- ▶ Disconnect the charger from the outlet before attempting any cleaning. This will reduce the risk of electric shock. Removing the battery pack will not reduce this risk.
- ▶ Contents of opened battery cells may cause respiratory irritation. Provide fresh air. If symptoms persist, seek medical attention.
- ▶ Burn hazard. Battery liquid may be flammable if exposed to spark or flame.
- ▶ Do not splash or immerse in water or other liquids. This may cause premature cell failure.
- ▶ Do not place batteries in a tool box or pocket with nails, screws, keys, etc. Fire or injury may result.
- ▶ Always charge the battery pack between temperatures 0°C to 30°C. Ideal charging temperature is 18°C to 24°C.
- ▶ Always remove the charger immediately after re-charging is completed or when not in use.
- ▶ If gas or smoke is emitted from the battery during charging switch off the power supply and move to a well vented area. CAUTION: If there is liquid leaking from the battery wear protective clothing, glasses and clothes as this can be acidic.
- ▶ Do not disassemble or modify the battery. It contains safety and protection devices, which, if damaged, may cause the battery to generate heat, explode or ignite. The protection circuit module provided with battery packs must not be used as a substitute for a shut-off switch.

- ▶ Do not place the battery in or near fire, on stoves or other high temperature locations.
- ▶ Do not continue charging the battery if it does not recharge within the specified charging time. Doing so may cause the battery to become hot, explode or ignite.
- ▶ Wipe the battery pack terminals with a clean dry cloth if they become dirty. Battery pack needs to be charged before use. Always use the correct charger and refer to the manufacturer's instructions or equipment manual for proper charging instructions.
- ▶ After extended periods of storage, it may be necessary to charge and discharge the battery pack several times to obtain maximum performance.
- ▶ Always switch off the tool before installing or removing of the battery cartridge.
- ▶ Hold the tool and the battery cartridge firmly when installing or removing battery cartridge. Failure to hold the tool and the battery cartridge firmly may cause them to slip off your hands and result in damage to the tool and battery cartridge and a personal injury.



The KRAUSMANN® UN1 POWER 20V battery can be used with all 20V power tools bearing this marking.

## SAVE THESE INSTRUCTIONS

### **⚠ WARNING:**

Misuse or failure to follow the safety rules stated in this instruction manual may cause serious personal injury.

## 3. Functional description and specifications

Tool	B202
Power supply	20V
Output current	2.0 Ah
Type	Lithion
Weight	365 gr

### Charging the battery

Place the battery pack and charger (not included) on a flat non-flammable surface and away from flammable material when re-charging the battery pack.

- Insert the plug on the charging unit into a power socket and turn the power on if required.
- Slide the battery pack onto the battery charger (fig 1). The red LED will illuminate to indicate that the battery pack is being charged. When the charging process is finished, the red LED on the charging base will turn off and the green LED will illuminate.
- During charging, it is normal for the battery to warm slightly. If you cannot discharge the battery check:
  - A. That the electrical outlet has voltage.
  - B. That the charger contacts are undamaged and making contact with battery leads.

### Charging port

You can also charge the battery through the modular secondary charging port **4** (fig 2) (relevant charger not available).

### Battery capacity indicator

Press the battery capacity check button **1** on the battery cartridge to indicate the remaining battery capacity. The indicator

LEDs **2** light up for a few seconds (fig 2).

- **All LEDs illuminated:** The battery is fully charged (75% - 100%).
- **Yellow and red LED illuminated:** The battery has an adequate remaining charge (35% - 75%).
- **Red LED:** The battery is almost empty (5% - 35%), recharge the battery.

**⚠ WARNING:**

*When battery charge runs out after continuous use or exposure to direct sunlight or heat, allow time for the tool to cool down before re-charging to achieve the full charge.*

## Removing or inserting the battery pack

Always switch off the tool before insertion or removal of the battery pack. To remove the battery pack, withdraw it from the tool while pressing the release button **3**. To insert the battery pack, align the tongue on the battery pack with the groove in the housing and slip it into place. Always insert it all the way until it locks in place with a little click. If not, it may accidentally fall off the tool, causing injury to you or someone around you. Do not use force when inserting the battery pack. If the pack does not slide easily, it is not being inserted correctly.

## Tips for maintaining maximum battery life

- Charge the battery cartridge before completely discharged.
- Always stop tool operation and charge the battery cartridge when you notice less tool power.
- Never recharge a fully charged battery cartridge. Overcharging shortens the battery service life.
- Charge the battery cartridge with room temperature at 10°C - 40°C.

- Let a hot battery cartridge cool down before charging it.
- Charge the battery cartridge if you do not use it for a long period (more than six months).

## 4. Maintenance

Correct and regular cleaning will improve the safety and extend the lifespan of the battery.

**Certain cleaning agents and solvents damage plastic parts.** Some of these are: gasoline, carbon tetrachloride, chlorinated cleaning solvents, ammonia and household detergents that contain ammonia.

Store the battery, operating instructions and where necessary the accessories in the original packaging. In this way you will always have all the information and parts ready to hand.

**⚠ WARNING:**

*Remove the battery from the tool, unplug it and wait until it cools down before cleaning or maintenance to avoid electric shock or burn.*

## 5. Warranty

This battery has been checked by the manufacturer. From the date of purchase by the final consumer, a two year warranty for **amateur use** covers any faulty material and manufacturing. The receipt or invoice of purchase needs to be displayed in case of a repair that is covered by the warranty. For possible faults during the warranty period, you should address your issue to the retail shop from which the purchase was made.

## Terms of warranty

The warranty is valid only when:

- The battery has been used properly and for the purpose for which it was purchased.

- The battery presents a problem that is due to faulty material and manufacturing.
- Incapability of the battery to perform according to the technical specs provided.

Damages are not covered by the warranty that are due to causes such as:

- Wear due to improper use.
- Partial or total disassembly. The tool's shell must be disassembled only by personnel authorized by the official distributor.
- Damage due to overloading.
- Usage of incorrect or incompatible accessory.
- Bad maintenance from the operator or any other third party.
- Wear that was induced by external factors or rogue particles (dust, debris etc.).
- Wear due to non compliance with the instructions in this manual.

If, during the warranty period, there is a fault that can not be repaired from the authorized service department, the tool will be replaced without any extra cost.

## 6. Repair / Servicing

In case there is a need for a repair after the warranty period has expired, we will provide the best possible attention to repair the tool successfully.

## 7. Disposal



Do not dispose of electrical machines as unsorted municipal waste, use separate collection facilities.

Contact your local government collection systems available.

If electrical machines are disposed of in landfills or dumps, hazardous substances can leak into the groundwater and get into the food chain, damaging your health and well-being. When replacing old machines with new ones, the retailer will be happy to take back your old machine for disposal.

## 8. Declaration of Conformity

### Authorized Representative

#### PAPADEAS S.A.

Noe st., Mandra Kosta, 19300, Aspropyrgos, Greece

Herewith declares that:

The **Battery** with **CODE: B202** and distinctive title: **ICR18650-2000mAh** under the brand **KRAUSMANN** (Description: Battery 20V, 2000mAh), is designed in following manufacturing standards: IEC62133-2:2017.

Year in which "CE" marking was affixed:

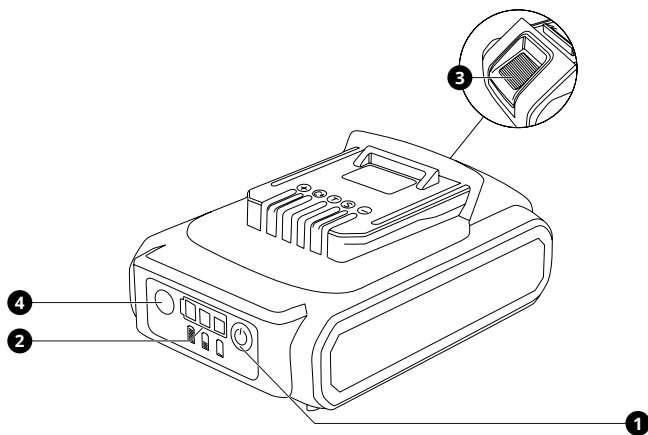
Machineyear 2018

Date: April 20th, 2018



*\* Accessories and contents may change from the production factory without any warnings, in that case the company bears no responsibility.*

## ΕΛΛΗΝΙΚΑ | GR



## 1. Επισκόπηση

### Περιγραφή Εργαλείου

- 1 Κουμπί ελέγχου χωρητητας μπαταρίας
- 2 LED ένδειξη χωρητικότητας μπαταρίας
- 3 Κουμπί απελευθέρωσης μπαταρίας
- 4 Δευτερεύουσα θύρα φόρτισης

## 2. Γενικές οδηγίες ασφαλείας

### ▲ ΠΡΟΣΟΧΗ:

**Διαβάστε προσεκτικά και τηρήστε αυτές τις οδηγίες πριν τη χρήση της μπαταρίας.**

Οι ακόλουθες οδηγίες πρέπει να τηρούνται για τη πρόληψη κινδύνου ηλεκτροπληξίας, προσωπικού τραυματισμού και πυρκαγιάς.

### Χρήση και φροντίδα της μπαταρίας

- ▶ Επαναφορτίστε μόνο με τον φορτιστή που καθορίζεται από τον κατασκευαστή. Ένας φορτιστής που είναι κατάλληλος για έναν τύπο μπαταρίας μπορεί να δημιουργήσει κίνδυνο φωτιάς όταν χρησιμοποιείται με άλλη μπαταρία.
- ▶ Χρησιμοποιείτε ηλεκτρικά εργαλεία μόνο με ειδικές μπαταρίες. Η χρήση οποιωνδήποτε άλλων μπαταριών μπορεί να δημιουργήσει κίνδυνο τραυματισμού και πυρκαγιάς.
- ▶ Όταν η μπαταρία δεν χρησιμοποιείται, κρατήστε την μακριά από άλλα μεταλλικά αντικείμενα, όπως συνδετήρες, νομίσματα, κλειδιά, καρφιά, βίδες ή άλλα μικρά μεταλλικά αντικείμενα, τα οποία μπορούν να συνδέσουν το ένα τερματικό με το άλλο. Το βραχυκύκλωμα της μπαταρίας μπορεί να προκαλέσει ερεθισμό ή εγκαύματα.
- ▶ Σε καταχρηστικές συνθήκες, μπορεί να εκτοξευθεί υγρό από την μπαταρία. Αποφύγετε την επαφή. Σε περίπτωση τυχαίας επαφής, ξεπλύνετε με νερό. Εάν το υγρό έρθει σε επαφή με τα μάτια, ζητήστε επιπλέον ιατρική βοήθεια. Το υγρό που εξέρχεται από την μπαταρία μπορεί να προκαλέσει ερεθισμό ή εγκαύματα.

- ▶ Ο καθαρισμός και η χρήση της μπαταρίας δεν πρέπει να γίνεται από παιδιά χωρίς επίβλεψη.
- ▶ Μην επαναφορτίζετε την μπαταρία σε υγρό ή βρεγμένο περιβάλλον. Μην εκθέτετε το φορτιστή σε βροχή ή χιόνι. Εάν η θήκη της μπαταρίας είναι ραγισμένη ή κατεστραμμένη, μην την τοποθετείτε στο φορτιστή. Μπορεί να προκληθεί πυρκαγιά.
- ▶ Αποσυνδέστε το φορτιστή από την πρίζα πριν τον καθαρισμό. Αυτό θα μειώσει τον κίνδυνο ηλεκτροπληξίας. Η αφαίρεση της μπαταρίας δεν θα μειώσει αυτόν τον κίνδυνο.
- ▶ Το περιεχόμενο της μπαταρίας μπορεί να προκαλέσει ερεθισμό του αναπνευστικού συστήματος. Σε αυτή την περίπτωση να παρέχετε καθαρό αέρα. Εάν τα συμπτώματα επιμένουν, ζητήστε ιατρική βοήθεια.
- ▶ Κίνδυνος εγκαύματος. Το υγρό της μπαταρίας μπορεί να είναι εύφλεκτο εάν εκτίθεται σε σπίθες ή φλόγα.
- ▶ Μην την πιτσιλάτε ή ρίχνετε σε νερό ή άλλα υγρά. Αυτό μπορεί να προκαλέσει βλάβη.
- ▶ Μην τοποθετείτε τη μπαταρία σε εργαλειοθήκη ή τσέπη με καρφιά, βίδες, κλειδιά κ.λπ. Μπορεί να προκληθεί πυρκαγιά ή τραυματισμός.
- ▶ Φορτίστε πάντα την μπαταρία μεταξύ 0°C και 30°C. Η ιδανική θερμοκρασία φόρτισης είναι 18°C έως 24°C.
- ▶ Πάντα αφαιρέστε την μπαταρία από το φορτιστή αμέσως μόλις ολοκληρωθεί η επαναφόρτιση ή όταν δεν χρησιμοποιείται.
- ▶ Αν κατά τη διάρκεια της φόρτισης εκπέμπεται αέριο ή καπνός από την μπαταρία, απενεργοποιήστε την

παροχή ρεύματος και μετακινήστε την σε καλά αεριζόμενο χώρο. ΠΡΟΣΟΧΗ: Εάν υπάρχει διαρροή υγρού από την μπαταρία, φοράτε προστατευτική ενδυμασία, γυαλιά και ρούχα, καθώς αυτό μπορεί να είναι όξινο.

- ▶ Μην αποσυναρμολογείτε ή τροποποιείτε την μπαταρία. Περιέχει συσκευές ασφαλείας και προστασίας, οι οποίες εάν έχουν υποστεί ζημιά, μπορεί να προκαλέσουν δημιουργία θερμότητας, έκρηξης ή ανάφλεξης της μπαταρίας. Η μονάδα κυκλώματος προστασίας που παρέχεται στη μπαταρία δεν πρέπει να χρησιμοποιείται ως υποκατάστατο διακόπτη απενεργοποίησης.
- ▶ Μην τοποθετείτε τη μπαταρία μέσα ή κοντά σε φωτιά, σε σύμπες ή σε άλλες θέσεις υψηλής θερμοκρασίας.
- ▶ Μη συνεχίσετε τη φόρτιση της μπαταρίας εάν δεν επαναφορτιστεί εντός του καθορισμένου χρόνου φόρτισης. Κάτι τέτοιο μπορεί να προκαλέσει υπερθέρμανση της μπαταρίας, να εκραγεί ή να αναφλεγεί.
- ▶ Σκουπίστε τους ακροδέκτες της μπαταρίας με ένα καθαρό στεγνό πανί εάν λερωθούν. Η μπαταρία πρέπει να φορτιστεί πριν από τη χρήση. Χρησιμοποιείτε πάντα τον σωστό φορτιστή και ανατρέξτε στις οδηγίες του κατασκευαστή ή στο εγχειρίδιο εξοπλισμού για σωστές οδηγίες φόρτισης.
- ▶ Μετά από παρατεταμένες περιόδους αποθήκευσης, μπορεί να χρειαστεί να φορτίσετε και να αποφορτίσετε την μπαταρία αρκετές φορές για να επιτύχετε τη μέγιστη απόδοση.
- ▶ Απενεργοποιείτε πάντα το εργαλείο πριν την εγκατάσταση ή την αφαίρεση της μπαταρίας.

- ▶ Κρατήστε σταθερά το εργαλείο και την μπαταρία κατά την εγκατάσταση ή την αφαίρεση της.
- ▶ Η μη σταθερή συγκράτηση του εργαλείου ή/και της μπαταρίας μπορεί να έχει ως αποτέλεσμα να γλιστρήσουν από τα χέρια σας και να προκληθεί ζημιά στο εργαλείο ή στη μπαταρίας και να προκαλέσει έναν προσωπικό τραυματισμό.



Η μπαταρία KRAUSMANN® UNI POWER 20V μπορεί να χρησιμοποιηθεί με όλα τα ηλεκτρικά εργαλεία 20V που φέρουν αυτή τη σήμανση.

## ΑΠΟΘΗΚΕΥΣΤΕ ΑΥΤΟ ΤΟ ΕΓΧΕΙΡΙΔΙΟ ΧΡΗΣΗΣ

### ▲ ΠΡΟΣΟΧΗ:

Κατάχρηση ή μη τήρηση των οδηγιών ασφαλείας που αναγράφονται σε αυτό το εγχειρίδιο χρήσης μπορεί να προκαλέσουν σοβαρό προσωπικό τραυματισμό.

## 3. Περιγραφή λειτουργιών και προδιαγραφών

Εργαλείο	B202
Τάση λειτουργίας	20V
Ρεύμα εξόδου	2.0 Ah
Τύπος	Λιθίου
Βάρος	365 gr

### Φόρτιση της μπαταρίας

Τοποθετήστε τη μπαταρία και το φορτιστή (δεν περιλαμβάνεται) σε επίπεδη μη εύφλεκτη επιφάνεια και μακριά από εύφλεκτο υλικό κατά την επαναφόρτιση της.

- Τοποθετήστε το φως του φορτιστή σε μία πρίζα και ενεργοποιήστε το ρεύμα εάν απαιτείται.
- Σύρετε την μπαταρία στον φορτιστή της (fig 1). Το κόκκινο LED φως θα ανάψει για να δείξει ότι η μπαταρία φορτίζεται. Όταν ολοκληρωθεί η διαδικασία φόρτισης, το κόκκινο LED φως στη βάση φόρτισης θα σβήσει και θα ανάψει το πράσινο LED.
- Κατά τη φόρτιση, είναι φυσιολογικό η μπαταρία να θερμανθεί ελαφρώς. Εάν δεν μπορείτε να αποφορτίσετε την μπαταρία ελέγξτε:
  - A. Ότι η ηλεκτρική πρίζα έχει τάση.
  - B. Ότι οι επαφές του φορτιστή είναι άθικτες και έρχονται σε επαφή με τα καλώδια της μπαταρίας.

## Θύρα φόρτισης

Μπορείτε επίσης να φορτίσετε την μπαταρία μέσω της δευτερεύουσας θύρας φόρτισης **4** (fig 2) (ο σχετικός φορτιστής δεν διατίθεται).

## Ένδειξη χωρητικότητας μπαταρίας

Πατήστε το κουμπί ελέγχου χωρητικότητας μπαταρίας **1** στη μπαταρία για να δείτε την υπόλοιπη χωρητικότητα της μπαταρίας. Η LED ένδειξη χωρητικότητας μπαταρίας **2** ανάβει για λίγα δευτερόλεπτα (fig 2)

- **Όταν όλα τα LED είναι αναμμένα:** Η μπαταρία είναι πλήρως φορτισμένη (75% - 100%).
- **Όταν το κίτρινο και το κόκκινο LED είναι αναμμένα:** Η μπαταρία έχει επαρκή εναπομένουσα φόρτιση (35% - 75%).
- **Όταν μόνο το κόκκινο LED είναι αναμμένο:** Η μπαταρία είναι σχεδόν άδεια (5% - 35%), επαναφορτίστε την μπαταρία.

### ⚠ ΠΡΟΣΟΧΗ:

Όταν η μπαταρία εξαντλείται μετά από χρήση ή έκθεση σε άμεσο ηλιακό φως / θερμότητα, αφήστε το εργαλείο να κρυώσει πριν επαναλάβετε τη φόρτιση για να επιτευχθεί πλήρης φόρτιση.

## Αφαίρεση ή εγκατάσταση της μπαταρίας

Απενεργοποιείτε πάντα το εργαλείο πριν από την εισαγωγή ή την αφαίρεση της μπαταρίας. Για να αφαιρέσετε την μπαταρία, αποσύρετέ την από το εργαλείο ενώ πατάτε το κουμπί απελευθέρωσης **3**. Για να εισάγετε τη μπαταρία, ευθυγραμμίστε τη γλώσσα στη μπαταρία με την εγκοπή στο περίβλημα και σπρώξτε τη στη θέση της. Εισάγετε τη εντελώς μέσα μέχρι να ασφαλίσει στη θέση της με ένα μικρό κλικ. Εάν όχι, μπορεί να πέσει κατά λάθος από το εργαλείο, προκαλώντας τραυματισμό σε εσάς ή σε κάποιον γύρω σας. Μην ασκείτε δύναμη κατά την εισαγωγή της μπαταρίας. Εάν η μπαταρία δεν γλιστρήσει εύκολα, δεν εισάγεται σωστά.

## Συμβουλές για τη διατήρηση της μέγιστης διάρκειας ζωής της μπαταρίας

- Φορτίστε τη μπαταρία πριν αποφορτιστεί πλήρως.
- Σταματήστε τη λειτουργία του εργαλείου και φορτίστε τη μπαταρία όταν παρατηρήσετε λιγότερη ισχύ του εργαλείου.
- Ποτέ μην επαναφορτίζετε μια πλήρως φορτισμένη μπαταρία. Η υπερφόρτιση μειώνει τη διάρκεια ζωής της μπαταρίας.
- Φορτίστε τη μπαταρία με θερμοκρασία δωματίου στους 10°C - 40°C.
- Αφήστε τη μπαταρία να κρυώσει πριν τη φορτίσετε.

- Φορτίστε τη μπαταρία εάν δεν τη χρησιμοποιείτε για μεγάλο χρονικό διάστημα (περισσότερο από έξι μήνες).

## 4. Συντήρηση

Ο σωστός και τακτικός καθαρισμός θα βελτιώσει την ασφάλεια και θα επεκτείνει τη διάρκεια ζωής της μπαταρίας.

**Ορισμένα καθαριστικά μέσα και διαλύτες μπορεί να προκαλέσουν βλάβη σε πλαστικά μέρη.** Κάποια από αυτά είναι: βενζίνη, τετραχλωράνθρακα, χλωριωμένοι διαλύτες καθαρισμού, αμμωνία και οικιακά απορρυπαντικά που περιέχουν αμμωνία.

Αποθηκεύστε τη μπαταρία, το εγχειρίδιο χρήσης και όποιο είναι απαραίτητο τα αξεσουάρ στη γνήσια συσκευασία. Με αυτό τον τρόπο θα έχετε πάντα όλη την πληροφορία και τα διάφορα μέρη στη διάθεσή σας.

### ▲ ΠΡΟΣΟΧΗ:

*Αφαιρέστε την μπαταρία από το εργαλείο, αποσυνδέστε την από το ρεύμα και περιμένετε μέχρι να κρυώσει πριν από τον καθαρισμό ή τη συντήρηση για να αποφύγετε ηλεκτροπληξία ή εγκαύματα.*

## 5. Εγγύηση

Αυτή η μπαταρία έχει ελεγχθεί από τον κατασκευαστή. Από την ημερομηνία αγοράς από τον τελικό καταναλωτή, η εγγύηση δύο ετών για **ερασιτεχνική χρήση** καλύπτει κάθε ελαττωματικό υλικό και κατασκευή. Η απόδειξη ή το τιμολόγιο αγοράς πρέπει να επιδεικνύεται σε περίπτωση επισκευής που καλύπτεται από την εγγύηση. Για πιθανές βλάβες κατά τη διάρκεια της περιόδου εγγύησης, θα πρέπει να απευθυνθείτε στο κατάστημα λιανικής πώλησης από το οποίο πραγματοποιήθηκε η αγορά.

## Όροι εγγύησης

Η εγγύηση ισχύει μόνο όταν:

- Η μπαταρία έχει χρησιμοποιηθεί σωστά και για το σκοπό για τον οποίο αγοράστηκε.
- Η μπαταρία παρουσιάζει ένα πρόβλημα που οφείλεται σε ελαττωματικό υλικό και κατασκευή.
- Η μπαταρία αδυνατεί να εκτελέσει εργασίες σύμφωνα με τις τεχνικές προδιαγραφές που παρέχονται.

Δεν καλύπτονται από την εγγύηση ζημιές που οφείλονται σε αιτίες όπως:

- Φθορά λόγω ακατάλληλης χρήσης. Μερική ή ολική αποσυναρμολόγηση. Η αποσυναρμολόγηση πρέπει να γίνεται μόνο από προσωπικό εξουσιοδοτημένο από τον επίσημο διανομέα.
- Ζημιές λόγω υπερφόρτωσης. Χρήση εσφαλμένου ή ασύμβατου εξαρτήματος.
- Κακή συντήρηση από τον χειριστή ή οποιοδήποτε άλλο τρίτο μέρος.
- Φθορά που προκλήθηκε από εξωτερικούς παράγοντες ή ξένα σωματίδια (σκόνη, μπάζα κλπ.).
- Φθορά λόγω μη συμμόρφωσης με τις οδηγίες αυτού του εγχειριδίου.

Εάν, κατά τη διάρκεια της περιόδου εγγύησης, υπάρχει ζημιά που δεν μπορεί να επισκευαστεί από το εξουσιοδοτημένο τμήμα σέρβις, η μπαταρία θα αντικατασταθεί χωρίς πρόσθετο κόστος.

## 6. Επισκευή / Σέρβις

Σε περίπτωση ανάγκης για επισκευή μετά τη λήξη της περιόδου εγγύησης, θα δώσουμε την καλύτερη δυνατή προσοχή για την επιτυχή επιδιόρθωση του εργαλείου.

## 7. Περιβάλλον



Μην απορρίπτετε τις ηλεκτρικές μηχανές ως αστικά απόβλητα χωρίς διαλογή, χρησιμοποιήστε

χωριστές εγκαταστάσεις συλλογής.

Επικοινωνήστε με τα συστήματα συλλογής τοπικής κυβέρνησης που είναι διαθέσιμα. Εάν τα ηλεκτρικά μηχανήματα απορρίπτονται σε χώρους υγειονομικής ταφής ή χωματερές, επικίνδυνες ουσίες μπορεί να διαρρεύσουν στα υπόγεια ύδατα και να εισέλθουν στην τροφική αλυσίδα, βλάπτοντας την υγεία και την ευημερία.

Κατά την αντικατάσταση των παλαιών μηχανημάτων με καινούργια, ο έμπορος λιανικής θα χαρεί να πάρει πίσω το παλιό σας μηχάνημα για απόρριψη.

## 8. Δήλωση Συμμόρφωσης

### Εξουσιοδοτημένος Αντιπρόσωπος

#### ΠΑΠΑΔΕΑΣ Α.Ε.

Οδός Νόε, Θέση Μάνδρα Κώστα, 19300, Ασπρόπυργος, Ελλάδα

Δια της παρούσης δηλώνεται ότι:

Η **Μπαταρία** με **ΚΩΔΙΚΟ: B202** και διακριτικό τίτλο: **ICR18650-2000mAh** υπό την επωνυμία **KRAUSMANN** (Περιγραφή: Μπαταρία 20V, 2000mAh), είναι σχεδιασμένη σύμφωνα με το ακόλουθο πρότυπο: IEC62133-2:2017.

Έτος απόκτησης "CE" πιστοποίησης: εργαλείο 2018

Ημερομηνία: 20 Απριλίου 2018

**CE**

*\* Τα αξεσουάρ και τα περιεχόμενα ενδέχεται να αλλάξουν από το εργοστάσιο παραγωγής χωρίς προειδοποίηση, σε αυτή την περίπτωση η εταιρεία δεν φέρει καμία ευθύνη.*





**KRAUSMANN**  
POWER TOOLS

RELIABLE PERFORMANCE

**B202**

[www.krausmann.gr](http://www.krausmann.gr)

