

LT40140

ΕΠΑΝΑΦΟΡΤΙΖΟΜΕΝΟΣ ΦΑΚΟΣ ΚΕΦΑΛΗΣ LED

RECHARGEABLE LED HEAD TORCH

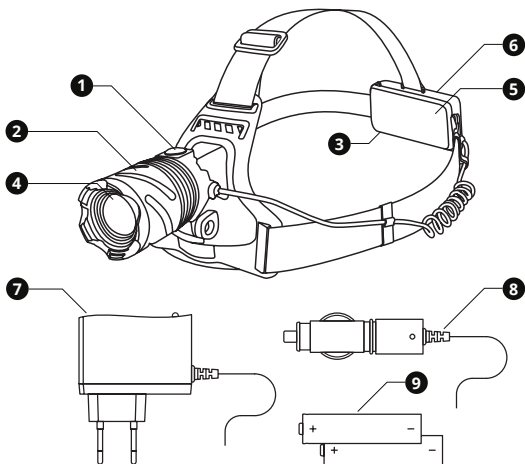


Εγχειρίδιο χρήσης
Operation manual

GR | EN



ΠΡΟΣΟΧΗ: Μη χρησιμοποιείτε το μηχάνημα χωρίς να έχετε διαβάσει πρώτα τις οδηγίες χρήσης.
WARNING: Do not use the machine without reading the instruction manual.



1. Επισκόπηση

Περιγραφή Εργαλείου

- 1 Διακόπτης ON / OFF
- 2 Ροδέλα λειτουργίας zoom
- 3 Θύρα φόρτισης
- 4 LED T6
- 5 Κάλυμμα χώρου μπαταρίας
- 6 Κόκκινη λυχνία LED ένδειξης λειτουργίας / φόρτισης / ασφαλείας
- 7 Φορτιστής ρεύματος
- 8 Φορτιστής αυτοκινήτου
- 9 2 × Επαναφορτιζόμενες μπαταρίες

2. Γενικές οδηγίες ασφαλείας

- ▶ Αποφύγετε οποιαδήποτε επαφή του φωτός με τα μάτια.
- ▶ Χρησιμοποιείτε μόνο αυθεντικές

KRAUSMANN μπαταρίες.

- ▶ Αποφύγετε οποιοδήποτε τύπου κραδασμό, καθώς μπορεί να προκαλέσει μόνιμη βλάβη στη συσκευή.
- ▶ Βεβαιωθείτε ότι η μπαταρία είναι

πλήρως φορτισμένη πριν την αρχική χρήση.

- ▶ Αν ο φακός ή κάποιο αξεσουάρ έχει υποστεί βλάβη, μην τα χρησιμοποιείτε καθώς υπάρχει κίνδυνος τραυματισμού.
- ▶ Μην αντικαθιστάτε τα LED.
- ▶ Μην αποσυναρμολογείτε το φακό.
- ▶ Μην προχωράτε σε επισκευές, προσθήκες, ή τροποποιήσεις στο φακό, καθώς αυτές μπορεί να προκαλέσουν βλάβες στον ίδιο το φακό αλλά και να αποτελέσουν κίνδυνο για τους ανθρώπους. Πάντα να απευθύνεστε σε επίσημο εξουσιοδοτημένο service.

▲ ΠΡΟΣΟΧΗ:

Διαβάστε προσεκτικά και τηρήστε αυτές τις οδηγίες πριν τη χρήση του εργαλείου.

Όταν χρησιμοποιείτε ηλεκτρικά εργαλεία, οι ακόλουθες οδηγίες πρέπει να τηρούνται για τη πρόληψη κινδύνου ηλεκτροπληξίας, προσωπικού τραυματισμού και πυρκαγιάς.

▲ ΠΡΟΣΟΧΗ:

Αποφύγετε τη χρήση του φακού ενώ η μπαταρία βρίσκεται σε κατάσταση φόρτισης.

Με αυτό τον τρόπο θα εξασφαλίσετε μεγαλύτερη διάρκεια ζωής στη μπαταρία.

3. Χαρακτηριστικά προϊόντος

- Απόδοση φωτισμού: 300 lumens.
- Εύρος φωτισμού: 200 μ.
- 3 λειτουργίες φωτισμού: 100%, 50%, Flash.
- Διακόπτης ON / OFF.
- Ροδέλα λειτουργίας Zoom στην κεφαλή.
- Άμεση εσωτερική φόρτιση.

- Επίπεδο στεγανοποίησης: IPX4.
- Λυχνία ένδειξης λειτουργίας.
- Υλικό κατασκευής: Αλουμίνιο.
- Ελαστικοί ρυθμιζόμενοι μιάντες.
- 8 κλίσεις της βάσης για ελεγχόμενη στόχευση του φωτός (90° μοίρες).

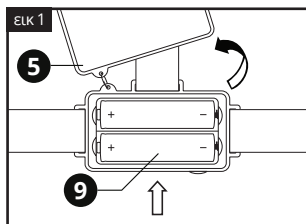
4. Προδιαγραφές προϊόντος

Εργαλείο	LT40140
Τάση εισόδου	DC 4.2V
Ρεύμα εισόδου	500 mAh
Μπαταρία	Λιθίου 18650, 3.7V / 1200 mAh
LED Chip	T6
Χρόνος λειτουργίας	3-4 ώρες
Χρόνος φόρτισης	4-5 ώρες
Διαστάσεις	12.9 x 11.5 mm
Βάρος	150 g

5. Βασικές λειτουργίες

Τοποθέτηση μπαταρίας

Ανοίξτε το ελαστικό καπάκι στο πίσω μέρος **5** και βεβαιωθείτε ότι εγκαταστήσατε τις μπαταρίες **9** με τον θετικό πόλο "+" προς τη σχετική ένδειξη (εικ 1).



⚠ ΠΡΟΣΟΧΗ:

Οι μπαταρίες μπορεί να εκραγούν ως αποτέλεσμα υπερθέρμανσης.

Η διαρροή του υγρού της μπαταρίας μπορεί να προκαλέσει χημικά εγκαύματα.

Οι μπαταρίες πρέπει να:

- Μην εκτίθενται απευθείας στον ήλιο και σε υπερβολική θερμοκρασία για μεγάλα χρονικά διαστήματα.
- Μην θερμαίνονται ή έρχονται σε επαφή με φωτιά.
- Μην έρχονται σε επαφή με νερό.
- Μην καταπίνονται.
- Μην ανοίγονται, καταστρέφονται ή βραχυκυκλώνονται.
- Εισάγονται στο προϊόν, μόνο στο κατάλληλο σημείο ειδικό για μπαταρίες και πάντα σύμφωνα με τις ενδείξεις (+/-).

ON / OFF & Λειτουργίες

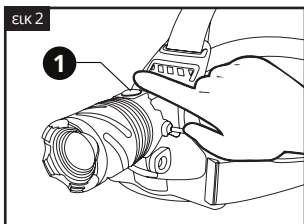
Ο φακός LT40140 διαθέτει διακόπτη, ο οποίος ενεργοποιεί / απενεργοποιεί τη συσκευή και αλλάζει τις διαθέσιμες λειτουργίες φωτισμού.

Λειτουργίες 100%, 50%, Flash

Για να ενεργοποιήσετε το φακό, πατήστε το διακόπτη ON / OFF **1** (εικ 2). Για να χρησιμοποιήσετε τις λειτουργίες φωτισμού, πατήστε το διακόπτη ON / OFF πολλές φορές μέχρι να εντοπίσετε την επιθυμητή λειτουργία. Κάθε φορά που πατάτε το διακόπτη, ενεργοποιείτε σειριακά την επόμενη λειτουργία φωτισμού και στο έκτο πάτημα ο φακός απενεργοποιείται. Πατώντας πάλι το διακόπτη ο φακός θα ενεργοποιηθεί.

Για μεγαλύτερη ευκολία, στο πίσω μέρος του χώρου των μπαταριών, η ενδεικτική λυχνία υποδεικνύει κάθε φορά την επελεγμένη λειτουργία φωτός.

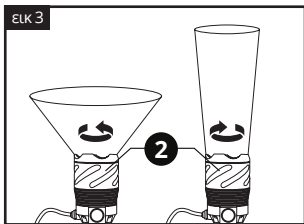
ΕΙΚ 2

**Λειτουργία Zoom**

Ο φακός LT40140 διαθέτει λειτουργία zoom που δίνει τη δυνατότητα προσαρμογής της δέσμης φωτός από πολύ ευρύ σε πολύ στενό μοτίβο, με μια απλή περιστροφή της ειδικής ροδέλας **2** στην κεφαλή (εικ 3).

Περιστρέψτε τη ροδέλα **2** δεξιόστροφα ή αριστερόστροφα (εικ 3) για να προσαρμόσετε ανάλογα το επιθυμητό επίπεδο zoom. Η δέσμη φωτός θα παραμείνει στην επιθυμητή θέση.

ΕΙΚ 3

**Φόρτιση**

Ο φακός LT40140 διαθέτει θύρα άμεσης φόρτισης **3** (εικ 4).

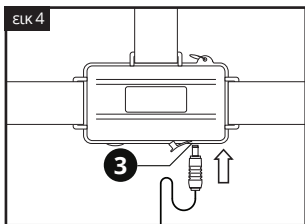
Συνδέστε το φορτιστή πρώτα στη θύρα φόρτισης και έπειτα το φως στην πρίζα ή στην υποδοχή αναπτήρα του αυτοκινήτου σας για να ξεκινήσει η διαδικασία φόρτισης. Η ενδεικτική λυχνία πάνω στο φορτιστή ανάβει **ΚΟΚΚΙΝΟ** κατά τη διαδικασία φόρτισης. Μόλις η ενδεικτική λυχνία ανάψει **ΠΡΑΣΙΝΟ**, η μπαταρία έχει

φορτίζει πλήρως και ο φακός είναι έτοιμος προς χρήση.

❗ ΣΗΜΕΙΩΣΗ:

Χρησιμοποιείτε τους αυθεντικούς φορτιστές KRAUSMANN για να διασφαλίσετε την ασφαλή φόρτιση και τη μακρά διάρκεια ζωής της μπαταρίας και του φακού σας.

Κατάσταση φόρτισης	Χρώμα λυχνίας
0%-99%	ΚΟΚΚΙΝΟ
100%	ΠΡΑΣΙΝΟ



6. Συντήρηση & αποθήκευση

Για ασφαλή και σωστή εργασία, πάντα να κρατάτε καθαρό το εργαλείο και τις υποδοχές / θύρες σε καλή κατάσταση.

Το εργαλείο μπορεί να καθαριστεί αποτελεσματικά με ξηρό συμπιεσμένο αέρα ή με ένα ελαφρώς βρεγμένο καθαρό πανί. **Πάντα να φοράτε προστατευτικά ματιών όταν καθαρίζετε τα εργαλεία με συμπιεσμένο αέρα.**

Ορισμένα καθαριστικά μέσα και διαλύτες μπορεί να προκαλέσουν βλάβη σε κάποια μέρη και επιφάνειες. Κάποια από αυτά είναι: βενζίνη, τετραχλωράνθρακας, χλωριωμένοι διαλύτες καθαρισμού, αμμωνία και οικιακά απορρυπαντικά που περιέχουν αμμωνία.

- Αφαιρέστε την μπαταρία όταν αποθηκεύετε τη συσκευή για μεγάλα χρονικά διαστήματα.
- Αποθηκεύστε τη μπαταρία σε στεγνό και καθαρό περιβάλλον με θερμοκρασία -10 °C έως +25 °C.
- Το εργαλείο και η μπαταρία πρέπει να αποθηκεύεται μακριά από παιδιά.

7. Εγγύηση

Αυτό το εργαλείο έχει ελεγχθεί από τον κατασκευαστή. Από την ημερομηνία αγοράς από τον τελικό καταναλωτή, η εγγύηση δύο ετών για **ερασιτεχνική χρήση** καλύπτει κάθε ελαττωματικό υλικό και κατασκευή. Η απόδειξη ή το τιμολόγιο αγοράς πρέπει να επιδεικνύεται σε περίπτωση επισκευής που καλύπτεται από την εγγύηση. Για πιθανές βλάβες κατά τη διάρκεια της περιόδου εγγύησης, θα πρέπει να απευθυνθείτε στο κατάστημα λιανικής πώλησης από το οποίο πραγματοποιήθηκε η αγορά.

Όροι εγγύησης

Η εγγύηση ισχύει μόνο όταν:

- Το εργαλείο έχει χρησιμοποιηθεί σωστά και για το σκοπό για τον οποίο αγοράστηκε.
- Το εργαλείο παρουσιάζει ένα πρόβλημα που οφείλεται σε ελαττωματικό υλικό και κατασκευή.
- Το εργαλείο αδυναμεί να εκτελέσει εργασίες σύμφωνα με τις τεχνικές προδιαγραφές που παρέχονται.

Δεν καλύπτονται από την εγγύηση ζημιές που οφείλονται σε αιτίες όπως:

- Φθορά λόγω ακατάλληλης χρήσης.
- Μερική ή ολική αποσυναρμολόγηση. Η αποσυναρμολόγηση πρέπει να γίνεται μόνο από προσωπικό εξουσιοδοτημένο από τον επίσημο διανομέα.
- Ζημιές λόγω υπερφόρτωσης.

- Χρήση εσφαλμένου ή ασύμβατου εξαρτήματος.
- Κακή συντήρηση από τον χειριστή ή οποιοδήποτε άλλο τρίτο μέρος.
- Φθορά που προκλήθηκε από εξωτερικούς παράγοντες ή ξένα σωματίδια (σκόνη, μπάζα κλπ.).
- Φθορά λόγω μη συμμόρφωσης με τις οδηγίες αυτού του εγχειριδίου.

Εάν, κατά τη διάρκεια της περιόδου εγγύησης, υπάρχει ζημιά που δεν μπορεί να επισκευαστεί από το εξουσιοδοτημένο τμήμα σέρβις, το εργαλείο θα αντικατασταθεί χωρίς πρόσθετο κόστος.

8. Επισκευή / Σέρβις

Σε περίπτωση ανάγκης για επισκευή μετά τη λήξη της περιόδου εγγύησης, θα δώσουμε την καλύτερη δυνατή προσοχή για την επιτυχή επιδιόρθωση του εργαλείου.

9. Περιβάλλον



Μην απορρίπτετε τις ηλεκτρικές μηχανές ως αστικά απόβλητα χωρίς διαλογή, χρησιμοποιήστε χωριστές εγκαταστάσεις συλλογής.

Επικοινωνήστε με τα συστήματα συλλογής τοπικής κυβέρνησης που είναι διαθέσιμα. Εάν τα ηλεκτρικά μηχανήματα απορρίπτονται σε χώρους υγειονομικής ταφής ή χωματερές, επικίνδυνες ουσίες μπορεί να διαρρεύσουν στα υπόγεια ύδατα και να εισέλθουν στην τροφική αλυσίδα, βλάπτοντας την υγεία και την ευημερία.

Κατά την αντικατάσταση των παλαιών μηχανημάτων με καινούργια, ο έμπορος λιανικής θα χαρεί να πάρει πίσω το παλιό σας μηχάνημα για απόρριψη.

Αποκλειστική διάθεση

ΠΑΠΑΔΕΑΣ Α.Ε.

Ηρώων 1912 4-6, 13671, Αχαρνάι, Ελλάδα

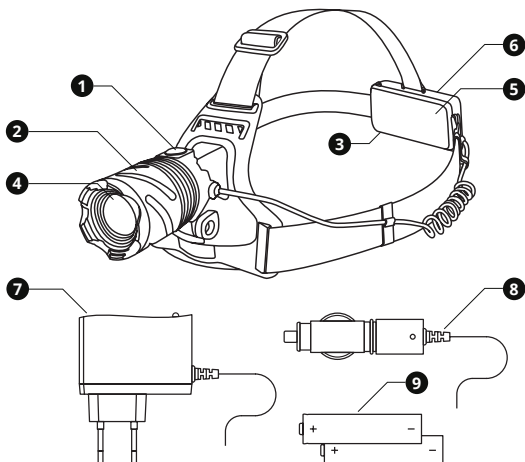
Δια της παρούσης δηλώνεται ότι:

Ο **Επαναφορτιζόμενος φακός κεφαλής LED** με **ΚΩΔΙΚΟ: LT40140** και διακριτικό τίτλο: **HEAD LAMP 3081** υπό την επωνυμία **KRAUSMANN** (Περιγραφή: Επαναφορτιζόμενος φακός κεφαλής LED, 250V 50-60Hz, φωτεινότητα 300 lumens, εύρος 200μ., λειτουργία μεγένθυσης, αδιάβροχος IPX4, Τύπος LED T6, λειτουργία 100%-50%-Flash, χρόνος λειτουργίας 4-6 ώρες, χρόνος φόρτισης 4-5 ώρες, σώμα αλουμινίου, άμεση φόρτιση εσωτερική, λυχνία ένδειξης λειτουργίας), είναι σχεδιασμένος σύμφωνα με τις διατάξεις της Οδηγίας 2014/30/EU και σύμφωνα με τα ακόλουθα πρότυπα: EN55015:2013+A1:2015, EN61547:2009, EN61000-3-2:2014, EN61000-3-3:2013.

Έτος απόκτησης "CE" πιστοποίησης: 2018
Ημερομηνία: 28 Μαρτίου 2018



ENGLISH | EN



1. Overview

Tool description

- 1** ON / OFF switch
- 2** Zoom function wheel
- 3** Charging port
- 4** LED T6
- 5** Battery compartment cover
- 6** Function / charging / safety indicator LED red light
- 7** Power charger
- 8** Car charger
- 9** 2 x Rechargeable batteries

2. General safety regulations

- ▶ Avoid shining light directly into eyes.
- ▶ Use only original KRAUSMANN batteries.
- ▶ Avoid any kind of vibration, as it can cause permanent damage to the device.
- ▶ Make sure the battery is fully charged before first use.
- ▶ Do not use the flashlight or any accessory if it has sustained damage,

as there is danger of injury.

- ▶ Do not replace the LEDs.
- ▶ Do not disassemble the flashlight.
- ▶ Repairs, additions or modifications to the flashlight are not allowed as these may lead to damages to the flashlight or a risk to persons. Always contact an authorized service center.

⚠ WARNING:

Read carefully and understand all instructions before using the tool.

When using power tools, the following instructions must be followed to prevent hazards such as electric shock, fire and/or serious injury.

⚠ WARNING:

Avoid using the flashlight while its battery is being charged.

This way you ensure longer battery life span.

3. Product features

- Lighting performance: 300 lumens.
- Lighting range: 200 m.
- 3 Lighting functions: 100%, 50%, Flash.
- ON / OFF Switch.
- Zoom function wheel on the head.
- Direct internal charging.
- Water-tight level: IPX4.
- Function indicator light
- Elastic adjustable straps.
- Construction material: Aluminum.
- 8 inclination positions on the base for controlled light targeting (90° degrees).

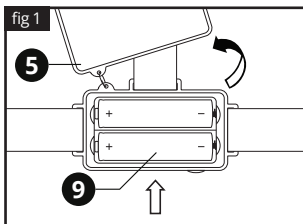
4. Product Specifications

Tool	LT40140
Input voltage	DC 4.2V
Input current	500 mAh
Battery	Lithium 18650, 3.7V / 1200 mAh
LED Chip	T6
Running time	3-4 hours
Charging time	4-5 hours
Dimensions	12.9 × 11.5 mm
Weight	150 g

5. Basic functions

Battery installation

Open the elastic cap on the back side **5** and make sure that you have installed the battery **9** with the positive “+” pole towards the relevant indication (fig 1).



⚠ WARNING:

Batteries can explode as a result of strong heating.
Leaking of battery fluid can cause chemical burns.

Batteries must:

- Not be exposed to direct sunlight and great heat over an extended period of time.
- Not be heated or contact with fire.

- Not get in contact with water.
- Not be swallowed.
- Not be disassembled, damaged or short-circuited.
- Only be inserted into the battery compartment in accordance with the displayed markings (+/-).

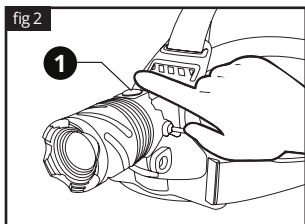
ON / OFF & Functions

The flashlight LT40140 features a switch, that activates / deactivates the device and switches between the available lighting functions.

Functions 100%, 50%, Flash

To activate the flashlight, press the ON / OFF switch **1** (fig 2). To use the lighting functions, press the ON / OFF switch multiple times to reach the desired function. Each time you press the switch, the next lighting mode is sequentially activated and the flashlight switches off at the sixth stroke. Pressing again the switch, the flashlight will turn on.

The light indicator at the back side of the batteries' compartment, displays each time the chosen light function.

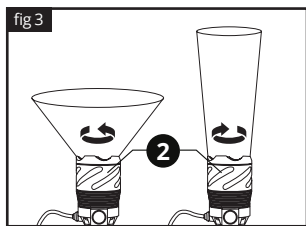


Zoom function

The flashlight LT40140 features a zoom function that provides the possibility of adjusting the light beam from a very wide to a very narrow pattern, with a simple twist of the special wheel **2** on the head (fig 3).

Turn the wheel **2** clockwise or counterclockwise (fig 3) to adjust

accordingly the desired zoom level. The light beam will remain at the desired position.



Charging

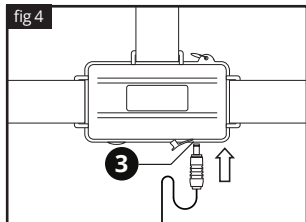
The flashlight LT40140 features a direct charging port **3** (fig 4).

Connect the charger first to the device's charging port and then the mains plug to a power socket or to your car's lighter output to initiate the charging procedure. The light indicator will light up **RED** during the charging process. When the light indicator lights up **GREEN**, the battery has been fully charged and the flashlight is ready to use.

NOTE:

Use genuine KRAUSMANN chargers to ensure safe charging and the long life span of the battery and your flashlight.

Charging status	Indicator color
0%-99%	RED
100%	GREEN



6. Maintenance & storage

For safe and proper working, always keep the tool clean and its slots / ports in good condition.

The tool may be cleaned most effectively with compressed dry air or with a slightly damp clean cloth. **Always wear safety goggles when cleaning tools with compressed air.**

Certain cleaning agents and solvents damage plastic parts and surfaces. Some of these are: gasoline, carbon tetrachloride, chlorinated cleaning solvents, ammonia and household detergents that contain ammonia.

- Remove the battery when storing the tool for big periods of time.
- Store the battery in a dry and clean environment with temperature from -10 °C to +25 °C.
- The tool and the battery must be stored away from children.

7. Warranty

This tool has been checked by the manufacturer. From the date of purchase by the final consumer, a two year warranty for **amateur use** covers any faulty material and manufacturing. The receipt or invoice of purchase needs to be displayed in case of a repair that is covered by the warranty. For possible faults during the warranty period, you should address your issue to the retail shop from which the purchase was made.

Terms of warranty

The warranty is valid only when:

- The tool has been used properly and for the purpose for which it was purchased.
- The tool presents a problem that is due to faulty material and manufacturing.

- Incapability of the tool to perform according to the technical specs provided.

Damages are not covered by the warranty that are due to causes such as:

- Wear due to improper use.
- Partial or total disassembly. The tool's shell must be disassembled only by personnel authorised by the official distributor.
- Damage due to overloading.
- Usage of incorrect or incompatible accessory.
- Bad maintenance from the operator or any other third party.
- Wear that was induced by external factors or rogue particles (dust, debris etc.).
- Wear due to non compliance with the instructions in this manual

If, during the warranty period, there is a fault that can not be repaired from the authorised service department, the tool will be replaced without any extra cost.

8. Repair / Servicing

In case there is a need for a repair after the warranty period has expired, we will provide the best possible attention to repair the tool successfully.

9. Disposal



Do not dispose of electrical machines as unsorted municipal waste, use separate collection facilities.

Contact your local government collection systems available. If electrical machines are disposed of in landfills or dumps, hazardous substances can leak into the groundwater and get into the food chain, damaging

KRAUSMANN
HOME SOLUTIONS

ΑΞΙΟΠΙΣΤΗ ΑΠΟΔΟΣΗ

LT40140

www.krausmann.gr

