

# **B205**

## **RECHARGEABLE SLIDING BATTERY LI-ION 5.0AH 20V**

ΜΠΑΤΑΡΙΑ ΕΠΑΝΑΦ/ΜΕΝΗ ΣΥΡΟΜΕΝΗ  
LI-ION 5.0AH 20V



Operation manual  
Εγχειρίδιο χρήσης

EN | GR

fig 1

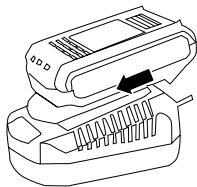
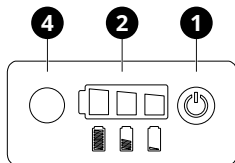
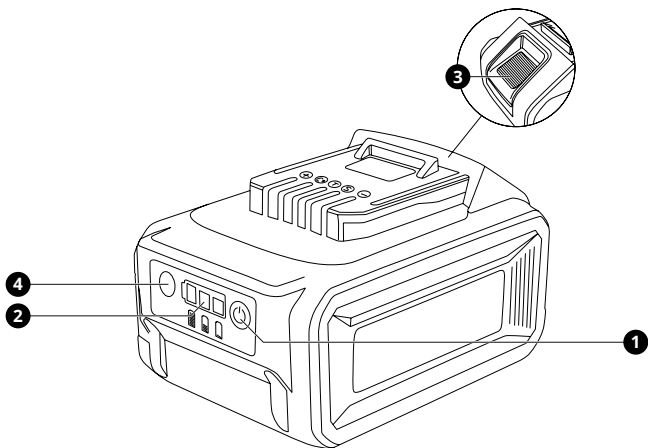


fig 2





## 1. Overview

### Product description

- |                                  |                               |
|----------------------------------|-------------------------------|
| 1 Battery capacity check button  | 3 Battery pack release button |
| 2 Battery capacity indicator LED | 4 Secondary charging port     |

## 2. General safety regulations

### **▲ WARNING:**

**Disconnect the tool from the power source before any assembly, adjustment, or replacement of accessories.** Such preventive safety measures reduce the risk of accidental start-up of the tool.

### Basic principles of safe operation

- ▶ Before use, carefully read all instructions and warnings on the charger, battery, and tool.
- ▶ Use only the charger specified by the manufacturer and only the batteries specified. Using the wrong charger or batteries could cause a fire or injury.
- ▶ Kids shouldn't clean or use the battery or charger.
- ▶ Do not disassemble or use the battery or charger if they are damaged. Using damaged parts may cause electric shock or fire.
- ▶ Do not use the battery or charger if the casing is cracked or damaged, as there is a risk of malfunction or fire.
- ▶ Do not place the battery or charger in or near fire, stoves, or other sources of high heat.
- ▶ Do not use or store the battery and/or charger in a wet or damp environment. Do not expose them to moisture, rain, or snow.

### Charging & usage instructions

- ▶ The battery must be charged before first use.
- ▶ Only charge the battery at temperatures between 0°C and 30°C. The ideal charging temperature is between 18°C and 24°C.
- ▶ Do not continue charging if the battery does not recharge within the specified charging time. This may cause the bat-

tery to overheat, explode, or ignite.

- ▶ Always remove the battery from the charger once charging is complete or when the charger is not in use.
- ▶ If gas or smoke is emitted from the battery during charging, immediately disconnect the power supply and move the battery to a well-ventilated area. CAUTION: If liquid leaks from the battery, wear protective gloves, safety glasses, and appropriate clothing, as the liquid may be corrosive.
- ▶ Under abusive conditions, liquid may be ejected from the battery. Avoid any contact. In case of contact with skin, rinse immediately with plenty of water. In case of contact with eyes, seek medical attention immediately. The liquid may cause irritation or burns.
- ▶ Keep the battery away from metal objects such as paper clips, coins, keys, nails, screws, or other small metal objects that may cause the terminals to short circuit. Short-circuiting may result in burns or injury.

### Secure connection & handling

- ▶ Always switch off the tool before installing or removing the battery.
- ▶ Do not remove the battery to switch off the tool. Always use the ON/OFF switch for this purpose.
- ▶ When installing or removing the battery, hold the tool and the battery. Unstable holding can cause them to fall, causing damage to the equipment and/or personal injury.
- ▶ If the battery terminals become dirty, wipe them with a clean, dry cloth.
- ▶ Before cleaning the charger, disconnect it from the power outlet.
- ▶ When unplugging the charger, pull on the plug, not the cord, to reduce the risk of damage.
- ▶ Ensure that the cord is positioned so that it will not be stepped on or damaged.

- ▶ If the power cord is damaged, it must be replaced by an authorized technician to avoid any risk.
- ▶ Do not use an extension cord unless absolutely necessary. Using an unsuitable extension cord may cause a fire or electric shock.
- ▶ The charger is designed for use with a 220-240 V~, 50-60 Hz power supply. Do not use a different voltage.

## Storage instructions

- ▶ Store the tool at room temperature (19°C-25°C).
- ▶ For long-term storage, keep the battery charged to approximately 30%-50%.
- ▶ During extended storage, charge the battery once a year to prevent it from becoming completely discharged.
- ▶ After extended storage, several charge and discharge cycles may be required to achieve maximum performance.



The KRAUSMANN® UN1 POWER 20V battery can be used with all 20V tools bearing this specific marking.

## SAVE THESE INSTRUCTIONS

**⚠ WARNING:**  
*Improper use of the tool or failure to follow the safety instructions contained in this manual may result in serious personal injury.*

## 3. Tips for preserving battery life

- Charge the battery before it is completely discharged.
- Stop using the tool and charge the battery when you notice that the tool's power is decreasing.
- Never recharge a fully charged battery. Overcharging reduces its service life.
- Let the battery cool down before charging it.

## 4. Functional description and specifications

Battery	B205
Power supply	20 V
Output current	5.0 Ah
Type	Lithion
Weight	670 gr

## Battery charging

Place the battery and charger (not included) on a flat, non-flammable surface and away from flammable materials when recharging.

- Plug the charger into a power outlet and turn on the power if necessary.
- Place the battery in the charger (fig 1). The red LED lights up during charging. When charging is complete, the red LED turns off and the green LED turns on. The full charging time for an empty battery is approximately 1.5 hours.
- It is normal for the battery to heat up slightly during charging.
- If the battery does not charge, check that the power outlet has power and that the charger contacts are clean and make proper contact with the battery.

## Charging port

You can also charge the battery via the secondary charging port **4** (fig 2) (the relevant charger is not available).

## Battery capacity indicator

Press the battery capacity control button **1** on the battery to see the remaining battery capacity. The battery capacity LED indicator **2** lights up for a few seconds (fig 2).

- **All LEDs lit:**  
The battery is fully charged (75%–100%).

- **Yellow + red LED lit:**  
The battery has sufficient charge.
- **Only red LED lit:**  
The battery is almost empty (5%–35%)  
– recharge it.

## Inserting and removing the battery

Always switch off the tool before inserting or removing the battery.

To remove the battery, press the release button **3** and pull it out of the tool.

To insert the battery, align the battery tab with the notch in the housing and push it into place. Push it until it locks into place with a small click. If it does not lock into place, there is a risk that it may accidentally fall out and cause injury.

Do not use force when inserting. If the battery does not slide in easily, it has not been inserted correctly.

## 5. Maintenance

Correct and regular cleaning will improve the safety and extend the lifespan of the product.

**Certain cleaning agents and solvents damage plastic parts.** Some of these are: gasoline, carbon tetrachloride, chlorinated cleaning solvents, ammonia and household detergents that contain ammonia.

Store the product and this user manual in their original packaging. This ensures that all information and individual parts are always available.

### **WARNING:**

*Before cleaning or maintenance, remove the battery from the tool and charger, unplug the charger from the power outlet, and wait for them to cool down to avoid electric shock or burns.*

## 6. Warranty

This product has been checked by the manufacturer. From the date of purchase by the final consumer, a two year warranty for **amateur use** covers any faulty material and manufacturing. The receipt or invoice of purchase needs to be displayed in case of a repair that is covered by the warranty. For possible faults during the warranty period, you should address your issue to the retail shop from which the purchase was made.

### Terms of warranty

The warranty is valid only when:

- The product has been used properly and for the purpose for which it was purchased.
- The product presents a problem that is due to faulty material and manufacturing.
- Incapability of the product to perform according to the technical specs provided.

Damages are not covered by the warranty that are due to causes such as:

- Wear due to improper use.
- Partial or total disassembly. Disassembly should only be performed by personnel authorized by the official distributor.
- Damage due to overloading.
- Usage of incorrect or incompatible accessory.
- Bad maintenance from the operator or any other third party.
- Wear that was induced by external factors or rogue particles (dust, debris etc.)
- Wear due to non compliance with the instructions in this manual.

If, during the warranty period, there is a fault that can not be repaired from the authorized service department, the product will be replaced without any extra cost.

## 7. Repair / Servicing

In case there is a need for a repair after the warranty period has expired, we will provide the best possible attention to repair the product successfully.

## 8. Disposal



Do not dispose of products as unsorted municipal waste. Use separate collection facilities for electrical and electronic equipment.

Contact your local collection systems for information on available disposal options. If products are disposed of in landfills or dumps, hazardous substances may leak into groundwater and enter the food chain, causing harm to health and well-being.

When replacing old products with new ones, the retailer will be happy to take back your old product for disposal.

## 9. Declaration of Conformity

### Authorized Representative

#### PAPADEAS S.A.

Noe st., Mandra Kosta, 19300, Aspropyrgos, Attica, Greece

Herewith declares that:

The **B205 Battery** with **CODE: B205** and distinctive title: **YFH18650-2500mAhX2** under the brand **KRAUSMANN®** (Description: Battery 20V, 5000mAh), is designed in following manufacturing standards: IEC62133-2:2017, IEC 62133-2:2017/AMD1:2021.

Year in which "CE" marking was affixed:

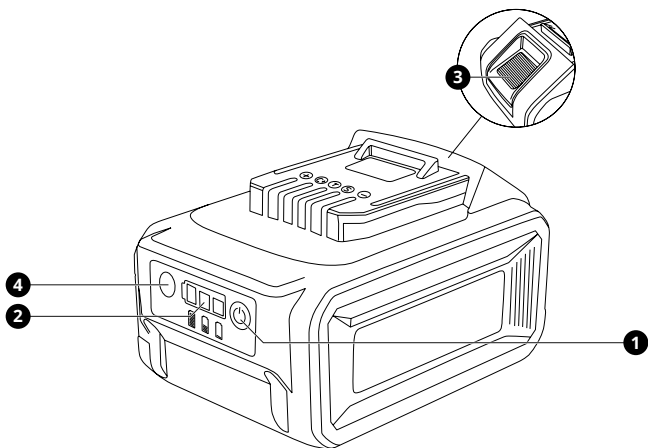
Machine year 2023

Date: September 5th, 2023



*\*Accessories and contents may change from the production factory without any warnings, in that case the company bears no responsibility.*

## GR | ΕΛΛΗΝΙΚΑ



## 1. Επισκόπηση

### Περιγραφή προϊόντος

- 1 Κουμπί ελέγχου χωρητητας μπαταρίας
- 2 LED ένδειξη χωρητικότητας μπαταρίας
- 3 Κουμπί απελευθέρωσης μπαταρίας
- 4 Δευτερεύουσα θύρα φόρτισης

## 2. Γενικές οδηγίες ασφαλείας

### ▲ ΠΡΟΣΟΧΗ:

**Αποσυνδέστε το εργαλείο από την πηγή τροφοδοσίας πριν από οποιαδήποτε συναρμολόγηση, ρύθμιση ή αλλαγή εξαρτημάτων. Τέτοια προληπτικά μέτρα ασφαλείας μειώνουν τον κίνδυνο ακούσιας εκκίνησης του εργαλείου.**

## Βασικές αρχές ασφαλούς λειτουργίας

- ▶ Πριν από τη χρήση, διαβάστε προσεκτικά όλες τις οδηγίες και τις προειδοποιητικές ενδείξεις που αναγράφονται στο φορτιστή, τη μπαταρία και το εργαλείο.
- ▶ Χρησιμοποιείτε αποκλειστικά το φορτιστή που καθορίζεται από τον κατασκευαστή και μόνο τις προβλεπόμενες μπαταρίες. Η χρήση ακατάλληλων φορτιστών ή μπαταριών ενδέχεται να προκαλέσει κίνδυνο πυρκαγιάς ή τραυματισμού.
- ▶ Ο καθαρισμός και η χρήση της μπαταρίας ή του φορτιστή δεν πρέπει να πραγματοποιούνται από παιδιά.
- ▶ Μην αποσυναρμολογείτε και μη χρησιμοποιείτε τη μπαταρία ή το φορτιστή εάν έχουν υποστεί ζημιά. Η χρήση κατεστραμμένων εξαρτημάτων ενδέχεται να προκαλέσει ηλεκτροπληξία ή πυρκαγιά.
- ▶ Μη χρησιμοποιείτε τη μπαταρία ή το φορτιστή εάν το περίβλημά τους είναι ραγισμένο ή κατεστραμμένο, καθώς υπάρχει κίνδυνος δυσλειτουργίας ή πυρκαγιάς.
- ▶ Μην τοποθετείτε τη μπαταρία ή το φορτιστή μέσα ή κοντά σε φωτιά, σόμπες ή άλλες πηγές υψηλής θερμοκρασίας.
- ▶ Μην χρησιμοποιείτε και μην αποθηκεύετε τη μπαταρία ή/και το φορτιστή σε υγρό ή βρεγμένο περιβάλλον. Μην τα εκθέτετε σε υγρασία, βροχή ή χιόνι.

## Οδηγίες φόρτισης & χρήσης

- ▶ Η μπαταρία πρέπει να φορτίζεται πριν από την πρώτη χρήση.
- ▶ Φορτίζετε τη μπαταρία μόνο σε θερμοκρασίες μεταξύ 0°C και 30°C. Η ιδανική θερμοκρασία φόρτισης κυμαίνεται από 18°C έως 24°C.
- ▶ Μη συνεχίζετε τη φόρτιση εάν η μπαταρία δεν επαναφορτίζεται εντός του καθορισμένου χρόνου φόρτισης. Αυτό μπορεί να προκαλέσει υπερθέρμανση, έκρηξη ή ανάφλεξη της μπαταρίας.
- ▶ Να αφαιρείτε πάντα τη μπαταρία από το φορτιστή μόλις ολοκληρωθεί η φόρτιση ή όταν ο φορτιστής δεν χρησιμοποιείται.
- ▶ Σε περίπτωση εκπομπής αερίων ή καπνού από τη μπαταρία κατά τη φόρτιση, διακόψτε αμέσως την παροχή ρεύματος και μετακινήστε τη μπαταρία σε καλά αεριζόμενο χώρο. **ΠΡΟΣΟΧΗ:** Σε περίπτωση διαρροής υγρού από τη μπαταρία, χρησιμοποιείτε προστατευτικά γάντια, προστατευτικά γυαλιά και κατάλληλο ρουχισμό, καθώς το υγρό ενδέχεται να είναι διαβρωτικό.
- ▶ Σε καταχρηστικές συνθήκες χρήσης, ενδέχεται να εκτοξευθεί υγρό από τη μπαταρία. Αποφύγετε κάθε επαφή. Σε περίπτωση επαφής με το δέρμα, ξεπλύνετε αμέσως με άφθονο νερό. Σε επαφή με τα μάτια, ζητήστε άμεσα ιατρική βοήθεια. Το υγρό μπορεί να προκαλέσει ερεθισμό ή εγκαύματα.
- ▶ Κρατάτε τη μπαταρία μακριά από μεταλλικά αντικείμενα, όπως συνδετήρες, νομίσματα, κλειδιά, καρφιά, βίδες ή άλλα μικρά μεταλλικά αντικείμενα που μπορεί να προκαλέσουν βραχυκύκλωμα των ακροδεκτών. Το βραχυκύκλωμα μπορεί να οδηγήσει σε εγκαύματα ή τραυματισμό.

## Ασφαλής σύνδεση & χειρισμός

- ▶ Απενεργοποιείτε πάντα το εργαλείο πριν από την εγκατάσταση ή την αφαίρεση της μπαταρίας.
- ▶ Μην αφαιρείτε τη μπαταρία για να

απενεργοποιήστε το εργαλείο. Για τον σκοπό αυτό, χρησιμοποιείτε πάντα τον διακόπτη ON/OFF.

- ▶ Κατά την εγκατάσταση ή αφαίρεση της μπαταρίας, κρατάτε το εργαλείο και τη μπαταρία. Η μη σταθερή συγκράτηση μπορεί να οδηγήσει σε πτώση τους, προκαλώντας ζημιά στον εξοπλισμό ή / και προσωπικό τραυματισμό.
- ▶ Εάν οι ακροδέκτες της μπαταρίας λερωθούν, σκουπίστε τους με καθαρό και στεγνό πανί.
- ▶ Πριν από τον καθαρισμό του φορτιστή, αποσυνδέστε τον από την πρίζα.
- ▶ Κατά την αποσύνδεση του φορτιστή, τραβήξτε το βύσμα και όχι το καλώδιο, ώστε να μειωθεί ο κίνδυνος φθοράς.
- ▶ Βεβαιωθείτε ότι το καλώδιο είναι τοποθετημένο ώστε να μην πατηθεί ή υποστεί ζημιά.
- ▶ Εάν το καλώδιο τροφοδοσίας έχει υποστεί ζημιά, πρέπει να αντικατασταθεί από εξουσιοδοτημένο τεχνικό, ώστε να αποφευχθεί οποιοσδήποτε κίνδυνος.
- ▶ Μη χρησιμοποιείτε καλώδιο επέκτασης, εκτός εάν είναι απολύτως απαραίτητο. Η χρήση ακατάλληλου καλωδίου επέκτασης μπορεί να προκαλέσει κίνδυνο πυρκαγιάς ή ηλεκτροπληξίας.
- ▶ Ο φορτιστής προορίζεται για χρήση σε παροχή 220-240 V~, 50-60 Hz. Μην χρησιμοποιείτε διαφορετική τάση.

## Οδηγίες αποθήκευσης

- ▶ Αποθηκεύετε το εργαλείο σε θερμοκρασία δωματίου (19°C-25°C).
- ▶ Για μακροχρόνια αποθήκευση, διατηρείτε τη μπαταρία φορτισμένη περίπου στο 30%-50%.
- ▶ Σε παρατεταμένη αποθήκευση, φορτίζετε τη μπαταρία μία φορά τον χρόνο για αποφυγή πλήρους εκφόρτισης.
- ▶ Μετά από παρατεταμένη αποθήκευση, ενδέχεται να απαιτούνται αρκετοί κύκλοι φόρτισης και αποφόρτισης για μέγιστη απόδοση.



Η μπαταρία KRAUSMANN® UN1 POWER 20V μπορεί να χρησιμοποιηθεί με όλα τα εργαλεία 20V που φέρουν τη συγκεκριμένη σήμανση.

## ΑΠΟΘΗΚΕΥΣΤΕ ΑΥΤΟ ΤΟ ΕΓΧΕΙΡΙΔΙΟ ΧΡΗΣΗΣ

### ⚠ ΠΡΟΣΟΧΗ:

*Η κατάχρηση ή η μη συμμόρφωση με τις οδηγίες ασφαλείας που αναφέρονται στο παρόν εγχειρίδιο ενδέχεται να οδηγήσει σε σοβαρό προσωπικό τραυματισμό.*

## 3. Συμβουλές διατήρησης ζωής μπαταρίας

- Φορτίστε τη μπαταρία πριν αποφορτίσει πλήρως.
- Σταματήστε τη λειτουργία του εργαλείου και φορτίστε τη μπαταρία όταν παρατηρήσετε λιγότερη ισχύ του εργαλείου.
- Ποτέ μην επαναφορτίζετε μια πλήρως φορτισμένη μπαταρία. Η υπερφόρτιση μειώνει τη διάρκεια ζωής της.
- Αφήστε τη μπαταρία να κρυώσει πριν τη φορτίσετε.

## 4. Περιγραφή λειτουργιών και προδιαγραφών

Μπαταρία	B205
Τάση λειτουργίας	20 V
Ρεύμα εξόδου	5.0 Ah
Τύπος	Λιθίου
Βάρος	670 gr

## Φόρτιση της μπαταρίας

Τοποθετήστε τη μπαταρία και το φορτιστή (δεν περιλαμβάνεται) σε επίπεδη μη εύφλεκτη επιφάνεια και μακριά από εύφλεκτο

υλικό κατά την επαναφόρτιση της.

- Συνδέστε το φορτιστή σε πρίζα και ενεργοποιήστε το ρεύμα αν χρειάζεται.
- Τοποθετήστε τη μπαταρία στο φορτιστή (fig 1). Το κόκκινο LED ανάβει κατά τη φόρτιση. Όταν ολοκληρωθεί η φόρτιση, το κόκκινο LED σβήνει και ανάβει το πράσινο. Ο πλήρης χρόνος φόρτισης για μία άδεια μπαταρία είναι περίπου 1.5 ώρα.
- Είναι φυσιολογικό η μπαταρία να ζεσταθεί ελαφρώς κατά τη φόρτιση.
- Αν η μπαταρία δεν φορτίζει, ελέγξτε ότι η πρίζα έχει τάση και ότι οι επαφές του φορτιστή είναι καθαρές και έρχονται σε σωστή επαφή με τη μπαταρία.

## Θύρα φόρτισης

Μπορείτε επίσης να φορτίσετε τη μπαταρία μέσω της δευτερεύουσας θύρας φόρτισης **4** (fig 2) (ο σχετικός φορτιστής δεν διατίθεται).

## Ένδειξη χωρητικότητας μπαταρίας

Πατήστε το κουμπί ελέγχου χωρητικότητας μπαταρίας **1** στη μπαταρία για να δείτε την υπόλοιπη χωρητικότητα της μπαταρίας. Η LED ένδειξη χωρητικότητας μπαταρίας **2** ανάβει για λίγα δευτερόλεπτα (fig 2).

- **Όλα τα LED αναμμένα:**  
Η μπαταρία είναι πλήρως φορτισμένη (75%–100%).
- **Κίτρινο + κόκκινο LED αναμμένα:**  
Η μπαταρία έχει επαρκή φόρτιση.
- **Μόνο κόκκινο LED αναμμένο:**  
Η μπαταρία είναι σχεδόν άδεια (5%–35%) – επαναφορτίστε την.

## Εισαγωγή και αφαίρεση μπαταρίας

Πάντα απενεργοποιείτε το εργαλείο πριν την εισαγωγή ή αφαίρεση της μπαταρίας.

Για να αφαιρέσετε τη μπαταρία, πατήστε το κουμπί απελευθέρωσης **3** και αποσύρετέ την από το εργαλείο.

Για να εισάγετε τη μπαταρία, ευθυγραμμίστε τη γλώσσα της μπαταρίας με την εγκοπή στο περίβλημα και σπρώξτε τη στη θέση

της. Σπρώξτε την μέχρι να ασφαλίσει με ένα μικρό κλικ. Αν δεν ασφαλίσει, υπάρχει κίνδυνος να πέσει κατά λάθος και να προκαλέσει τραυματισμό.

Μην ασκείτε δύναμη κατά την εισαγωγή. Αν η μπαταρία δεν γλιστρά εύκολα, δεν έχει εισαχθεί σωστά.

## 5. Συντήρηση

Ο σωστός και τακτικός καθαρισμός θα βελτιώσει την ασφάλεια και θα επεκτείνει τη διάρκεια ζωής του προϊόντος.

**Ορισμένα καθαριστικά μέσα και διαλύτες μπορεί να προκαλέσουν βλάβη σε πλαστικά μέρη.** Κάποια από αυτά είναι: βενζίνη, τετραχλωράνθρακας, χλωριωμένοι διαλύτες καθαρισμού, αμμωνία και οικιακά απορρυπαντικά που περιέχουν αμμωνία.

Αποθηκεύετε το προϊόν και το παρόν εγχειρίδιο χρήσης στην αρχική τους συσκευασία. Με τον τρόπο αυτό διασφαλίζεται ότι όλες οι πληροφορίες και τα επιμέρους μέρη θα είναι πάντα διαθέσιμα.

### ⚠ ΠΡΟΣΟΧΗ:

*Πριν τον καθαρισμό ή τη συντήρηση, αφαιρέστε τη μπαταρία από το εργαλείο και το φορτιστή, αποσυνδέστε το φορτιστή από την πρίζα και περιμένετε να κρυώσουν, για να αποφύγετε ηλεκτροπληξία ή εγκαύματα.*

## 6. Εγγύηση

Αυτό το προϊόν έχει ελεγχθεί από τον κατασκευαστή. Από την ημερομηνία αγοράς από τον τελικό καταναλωτή, η εγγύηση δύο ετών για **ερασιτεχνική χρήση** καλύπτει κάθε ελαττωματικό υλικό και κατασκευή. Η απόδειξη ή το τιμολόγιο αγοράς πρέπει να επιδεικνύεται σε περίπτωση επισκευής που καλύπτεται από την εγγύηση. Για πιθανές βλάβες κατά τη διάρκεια της περιόδου εγγύησης, θα πρέπει να απευθυνθείτε στο κατάστημα λιανικής πώλησης από το οποίο πραγματοποιήθηκε η αγορά.

## Όροι εγγύησης

Η εγγύηση ισχύει μόνο όταν:

- Το προϊόν έχει χρησιμοποιηθεί σωστά και για τον σκοπό για τον οποίο αγοράστηκε.
- Το προϊόν παρουσιάζει ένα πρόβλημα που οφείλεται σε ελαττωματικό υλικό και κατασκευή.
- Το προϊόν αδυνατεί να εκτελέσει εργασίες σύμφωνα με τις τεχνικές προδιαγραφές που παρέχονται.

Δεν καλύπτονται από την εγγύηση ζημιές που οφείλονται σε αιτίες όπως:

- Φθορά λόγω ακατάλληλης χρήσης.
- Μερική ή ολική αποσυναρμολόγηση. Η αποσυναρμολόγηση πρέπει να γίνεται μόνο από προσωπικό εξουσιοδοτημένο από τον επίσημο διανομέα.
- Ζημιές λόγω υπερφόρτωσης.
- Χρήση εσφαλμένου ή ασύμβατου εξαρτήματος.
- Κακή συντήρηση από τον χειριστή ή οποιοδήποτε άλλο τρίτο μέρος.
- Φθορά που προκλήθηκε από εξωτερικούς παράγοντες ή ξένα σωματίδια (σκόνη, μπάζα κ.λπ.)
- Φθορά λόγω μη συμμόρφωσης με τις οδηγίες αυτού του εγχειριδίου.

Εάν, κατά τη διάρκεια της περιόδου εγγύησης, υπάρχει ζημιά που δε μπορεί να επισκευαστεί από το εξουσιοδοτημένο τμήμα σέρβις, το προϊόν θα αντικατασταθεί χωρίς πρόσθετο κόστος.

## 7. Επισκευή / Σέρβις

Σε περίπτωση ανάγκης για επισκευή μετά τη λήξη της περιόδου εγγύησης, θα δώσουμε την καλύτερη δυνατή προσοχή για την επιτυχή επιδιόρθωση του προϊόντος.

## 8. Περιβάλλον



Μην απορρίπτετε τα προϊόντα ως αστικά απόβλητα χωρίς διαλογή. Χρησιμοποιείτε πάντοτε ξεχωριστές εγκαταστάσεις συλλογής ηλεκτρικού και ηλεκτρονικού εξοπλισμού.

Επικοινωνήστε με τα τοπικά συστήματα συλλογής που είναι διαθέσιμα. Εάν τα προϊόντα απορρίπτονται σε χώρους υγειονομικής ταφής ή χλωματερές, επικίνδυνες ουσίες μπορεί να διαρρεύσουν στα υπόγεια ύδατα και να εισέλθουν στην τροφική αλυσίδα, βλάπτοντας την υγεία και την ευημερία.

Κατά την αντικατάσταση των παλαιών προϊόντων με καινούργια, ο έμπορος λιανικής θα χαρεί να πάρει πίσω το παλιό σας προϊόν για απόρριψη.

## 9. Δήλωση Συμμόρφωσης

**Εξουσιοδοτημένος Αντιπρόσωπος ΠΑΠΑΔΕΑΣ Α.Ε.**

Οδός Νόε, Θέση Μάνδρα Κώστα, 19300, Ασπρόπυργος, Αττική, Ελλάδα

Δια της παρούσης δηλώνεται ότι:

Το προϊόν "**B205 Μπαταρία**" με **ΚΩΔΙΚΟ: B205** και διακριτικό τίτλο: **YFH18650-2500mAhX2** υπό την επωνυμία **KRAUSMANN®** (Περιγραφή: Μπαταρία 20V, 5000mAh), είναι σχεδιασμένο σύμφωνα με τα ακόλουθα πρότυπα: IEC62133-2:2017, IEC 62133-2:2017/AMD1:2021.

Έτος απόκτησης "CE" πιστοποίησης: εργαλείο 2023

Ημερομηνία: 5 Σεπτεμβρίου 2023



\* Τα αξεσουάρ και τα περιεχόμενα ενδέχεται να αλλάξουν από το εργοστάσιο παραγωγής χωρίς προειδοποίηση, σε αυτή την περίπτωση η εταιρεία δεν φέρει καμία ευθύνη.



**KRAUSMANN**  
POWER TOOLS

RELIABLE PERFORMANCE

**B205**

[www.krausmann.gr](http://www.krausmann.gr)

