

H03061

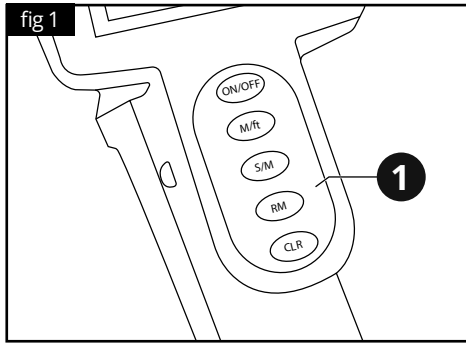
MEASURING WHEEL WITH LCD DISPLAY

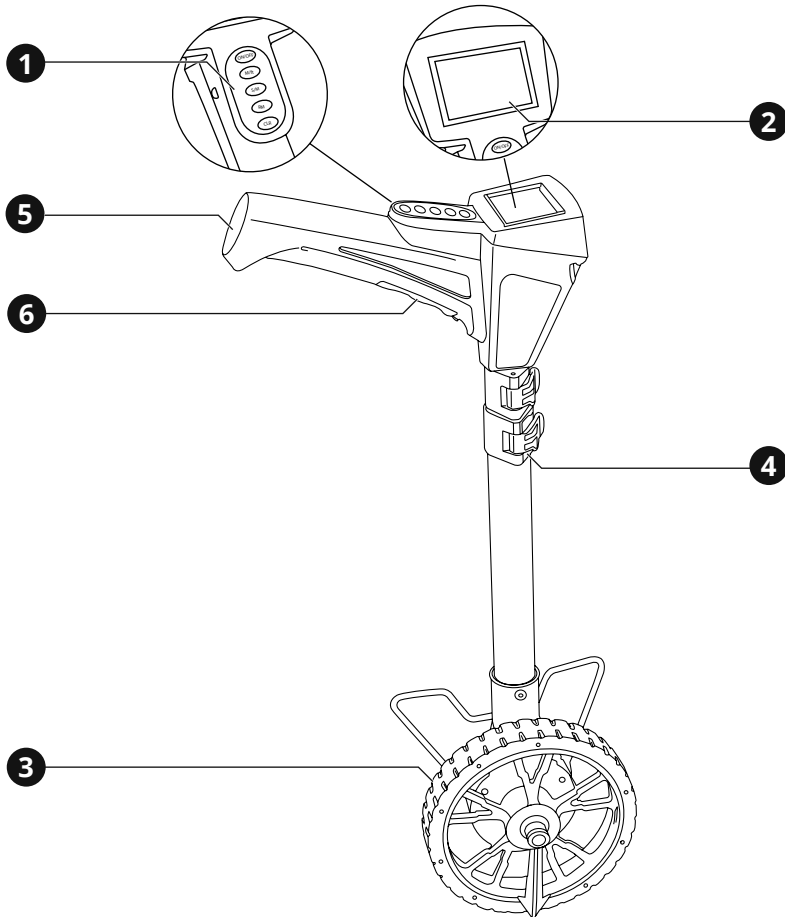
ΤΡΟΧΟΣ ΜΕΤΡΗΣΗΣ ΜΕ ΟΘΟΝΗ LCD



Operation manual
Εγχειρίδιο χρήσης

EN | GR





1. Overview

Tool description

- | | |
|----------------------|----------------------|
| 1 Control panel | 4 Expansion rod lock |
| 2 Data display panel | 5 Handle |
| 3 Measuring wheel | 6 Battery cover |

SAVE THESE INSTRUCTIONS

2. Functional description and specifications

Intended use

This tool is designed for measuring roads, structures, houses, gardens, fields, etc. It measures linear distances which it displays digitally and stores multiple measurements in memory to make the measurement faster and more accurate, replacing the meter.

⚠ WARNING:

If the replacement of any part is necessary, this has to be done by a professional in order to avoid a safety hazard.

Tool	H03061
Measuring range	0.1 - 99999.9 m
Minimum display value	0.1 m
Accuracy	± 0.5%
Battery type	2 × AAA (included)
Wheel diameter	16 cm
Wheel thickness	2.5 cm
Telescopic stem	56 - 73 - 90 cm
Suitable temperature	-10°C to +45°C
Weight	0.88 kg

Buttons and operations

This section describes the buttons on the control panel **1** (fig 1) and their functions to ensure correct and safe operation of the tool.

- **ON/OFF:** ON / OFF switch. Press and hold to turn the tool on or off.
- **M/ft:** this button converts the measurement data from meters (m) to feet (ft).
- **SM:** this button stores the measurement data. When pressed it will display M1, M2, M3, M4, M5 respectively, a total of five entries can be saved. After full memory coverage it will save again from the M1.
- **RM:** with this button you can view the saved data. Pressing it once will display the measurement you saved in M1, pressing it twice

will display the measurement you saved in M2 and so on. In addition to the saved measurements, a “R” will appear on the top right indicating that you are viewing saved measurements and not the current one.

- **CLR:** press this button to clear the currently measured data at a time.

3. Maintenance

Correct and regular cleaning will improve the safety and extend the lifespan of the device.

For safe and proper working, always keep the tool and ventilation slots clean.

The tool may be cleaned most effectively with compressed dry air or with a soft cloth moistened with soapy water. **Always wear safety goggles when cleaning tools with compressed air.**

Certain cleaning agents and solvents damage plastic parts. Some of these are: gasoline, carbon tetrachloride, chlorinated cleaning solvents, ammonia and household detergents that contain ammonia.

⚠ WARNING:

Turn the device off, remove the battery or disconnect it from the mains and wait until it cools down before cleaning or maintenance to avoid electric shock or burn.

Storage

Store the tool, operating instructions and where necessary the accessories in the original packaging. In this way you will always have all the information and parts ready to hand.

8. Disposal



Do not dispose of electrical machines as unsorted municipal waste, use separate collection facilities.

Contact your local government collection systems for information regarding the collection systems available.

If electrical machines are disposed of in landfills or dumps, hazardous substances can leak into the groundwater and get into the food chain, damaging your health and well-being. When replacing old machines with new ones, the retailer will be happy

to take back your old machine for disposal.

4. Declaration of Conformity

Authorized Representative

PAPADEAS S.A.

Noe st., Mandra Kosta, 19300, Aspropyrgos, Greece

Herewith declares that:

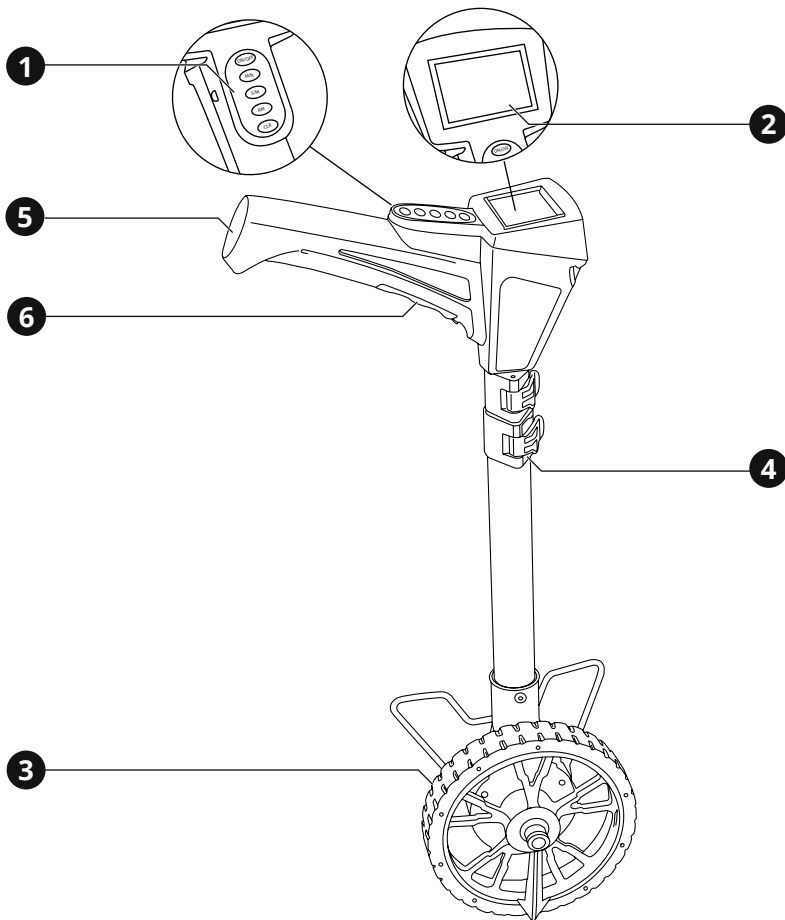
The **Measuring Wheel** with **CODE: H03061** and distinctive title: **SDS-DIGI160** under the brand **KRAUSMANN** (Description: Measuring Wheel), is designed in conformity with provisions of the Directive 2014/30/EU and the following manufacturing standards: EN IEC 55014-1:2021, EN IEC 55014-2:2021.

Year in which "CE" marking was affixed:
Machineyear 2024

Date: May 7th, 2024



** Accessories and contents may change from the production factory without any warnings, in that case the company bears no responsibility.*



1. Επισκόπηση

Περιγραφή εργαλείου

- | | |
|-------------------------------|-----------------------------|
| 1 Πίνακας ελέγχου | 4 Κλείδωμα ράβδου επέκτασης |
| 2 Πίνακας εμφάνισης δεδομένων | 5 Χειρολαβή |
| 3 Τροχός μέτρησης | 6 Κάλυμμα μπαταρίας |

ΑΠΟΘΗΚΕΥΣΤΕ ΑΥΤΟ ΤΟ ΕΓΧΕΙΡΙΔΙΟ ΧΡΗΣΗΣ

2. Περιγραφή λειτουργιών και προδιαγραφών

Προβλεπόμενη χρήση

Αυτό το εργαλείο έχει σχεδιαστεί για την μέτρηση δρόμων, κατασκευών, σπιτιών, κήπων, γηπέδων κλπ. Μετρά γραμμικές αποστάσεις τις οποίες εμφανίζει ψηφιακά και αποθηκεύει πολλαπλές μετρήσεις στη μνήμη για να γίνεται η μέτρηση γρηγορότερα και με μεγαλύτερη ακρίβεια, αντικαθιστώντας το μέτρο.

⚠ ΠΡΟΣΟΧΗ:

Κατάχρηση ή μη τήρηση των οδηγιών ασφαλείας που αναγράφονται σε αυτό το εγχειρίδιο χρήσης μπορεί να προκαλέσουν σοβαρό προσωπικό τραυματισμό.

Tool	H03061
Εύρος μέτρησης	0.1 - 99999.9 m
Ελάχιστη τιμή εμφάνισης	0.1 m
Ακρίβεια	± 0.5%
Μπαταρίες	2 × AAA (περιλ.)
Διάμετρος τροχού	16 cm
Πάχος τροχού	2.5 cm
Τηλεσκοπικό στέλεχος	56 - 73 - 90 cm
Κατάλληλη θερμοκρασία	-10°C to +45°C
Βάρος	0.88 kg

Κουμπιά και λειτουργίες

Στην παρούσα ενότητα περιγράφονται τα κουμπιά του πίνακα ελέγχου **1** (fig 1) και οι λειτουργίες τους, προκειμένου να διασφαλιστεί η σωστή και ασφαλής χρήση του εργαλείου.

- **ON/OFF:** διακόπτης ενεργοποίησης - απενεργοποίησης. Πατήστε τον παρατεταμένα για να ενεργοποιήσετε ή να απενεργοποιήσετε το εργαλείο.
- **M/ft:** αυτό το κουμπί μετατρέπει τα δεδομένα της μέτρησης από μέτρα (m) σε πόδια (ft).
- **SM:** αυτό το κουμπί αποθήκευει τα δεδομένα

μέτρησης. Όταν το πατήσετε θα εμφανίσει το M1, M2, M3, M4, M5 αντίστοιχα, συνολικά μπορούν να αποθηκευτούν πέντε εγγραφές. Μετά την πλήρη κάλυψη της μνήμης θα αποθηκεύσει πάλι από το M1.

- **RM:** με το αυτό το κουμπί μπορείτε να δείτε τα αποθηκευμένα δεδομένα. Αν το πατήσετε μία φορά θα εμφανιστεί η μέτρηση που έχετε αποθηκεύσει στο M1, αν το πατήσετε δύο φορές θα εμφανιστεί η μέτρηση που έχετε αποθηκεύσει στο M2 κ.ο.κ.. Εκτός από τις αποθηκευμένες μετρήσεις θα εμφανιστεί πάνω δεξιά ένα "R" που υποδηλώνει ότι βλέπετε αποθηκευμένες μετρήσεις και όχι την τρέχουσα.
- **CLR:** πατήστε αυτό το κουμπί για να διαγράψετε τα δεδομένα που μετρούνται εκείνη τη στιγμή κάθε φορά.

3. Συντήρηση

Ο σωστός και τακτικός καθαρισμός θα βελτιώσει την ασφάλεια και θα επεκτείνει τη διάρκεια ζωής του εργαλείου.

Για ασφαλή και σωστή εργασία, πάντα κρατάτε καθαρές τις υποδοχές εξαερισμού και το ίδιο το εργαλείο σε καλή κατάσταση.

Το εργαλείο μπορεί να καθαριστεί αποτελεσματικά με ξηρό συμπιεσμένο αέρα ή με ένα μαλακό πανί βρεγμένο με σαπουνόνερο. **Πάντα να φοράτε προστατευτικά ματιών όταν καθαρίζετε τα εργαλεία με συμπιεσμένο αέρα.**

Ορισμένα καθαριστικά μέσα και διαλύτες μπορεί να προκαλέσουν βλάβη σε πλαστικά μέρη. Κάποια από αυτά είναι: βενζίνη, τετραχλωράνθρακας, χλωριωμένοι διαλύτες καθαρισμού, αμμωνία και οικιακά απορρυπαντικά που περιέχουν αμμωνία.

⚠ ΠΡΟΣΟΧΗ:

Απενεργοποιήστε το εργαλείο, αφαιρέστε τη μπαταρία ή αποσυνδέστε το από το ρεύμα και περιμένετε μέχρι να κρυώσει πριν από τον καθαρισμό ή τη συντήρηση για να αποφύγετε ηλεκτροπληξία ή εγκαύματα.

Αποθήκευση

Αποθηκεύστε το εργαλείο, το εγχειρίδιο χρήσης και όπου είναι απαραίτητο τα εξαρτήματα στη γνήσια συσκευασία. Με αυτό τον τρόπο θα έχετε πάντα όλη την πληροφορία και τα διάφορα μέρη

στη διάθεσή σας.

8. Περιβάλλον



Μην απορρίπτετε τις ηλεκτρικές μηχανές ως αστικά απόβλητα χωρίς διαλογή, χρησιμοποιήστε χωριστές εγκαταστάσεις συλλογής.

Επικοινωνήστε με τα συστήματα συλλογής τοπικής κυβέρνησης που είναι διαθέσιμα. Εάν τα ηλεκτρικά μηχανήματα απορρίπτονται σε χώρους υγειονομικής ταφής ή χωματερές, επικίνδυνες ουσίες μπορεί να διαρρεύσουν στα υπόγεια ύδατα και να εισέλθουν στην τροφική αλυσίδα, βλάπτοντας την υγεία και την ευημερία.

Κατά την αντικατάσταση των παλαιών μηχανημάτων με καινούργια, ο έμπορος λιανικής θα χαρεί να πάρει πίσω το παλιό σας μηχάνημα για απόρριψη.

4. Δήλωση Συμμόρφωσης

Εξουσιοδοτημένος Αντιπρόσωπος

ΠΑΠΑΔΕΑΣ Α.Ε.

Οδός Νόε, θέση Μάνδρα Κώστα, 19300, Ασπρόπυργος, Ελλάδα

Δια της παρούσης δηλώνεται ότι:

Το εργαλείο "**Τροχός μέτρησης με οθόνη LCD**" με **ΚΩΔΙΚΟ: H03061** και διακριτικό τίτλο: **SDS-DIGI160** υπό την επωνυμία **KRAUSMANN** (Περιγραφή: Τροχός μέτρησης με οθόνη LCD), είναι σχεδιασμένο σύμφωνα με την διάταξη των οδηγιών 2014/30/EU και σύμφωνα με τα ακόλουθα πρότυπα: EN IEC 55014-1:2021, EN IEC 55014-2:2021.

Έτος απόκτησης "CE" πιστοποίησης:
εργαλείο 2024
Ημερομηνία: 7 Μαΐου 2024



* Τα αξεσουάρ και τα περιεχόμενα ενδέχεται να αλλάξουν από το εργοστάσιο παραγωγής χωρίς προειδοποίηση, σε αυτή την περίπτωση η εταιρεία δεν φέρει καμία ευθύνη.

KRAUSMANN[®]
DYNAMIC TOOLS

RELIABLE PERFORMANCE

H03061

www.krausmann.gr

