

9820

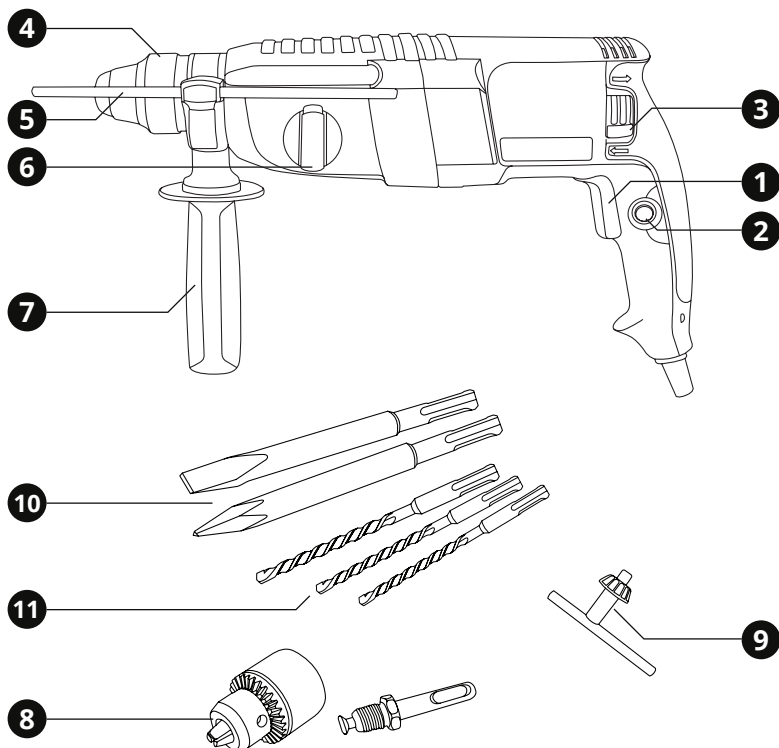
ΠΙΣΤΟΛΕΤΟ ΠΕΡΙΣΤΡΟΦΙΚΟ SDS-PLUS

ROTARY HAMMER SDS-PLUS



Εγχειρίδιο χρήσης
Operation manual

GR | EN



1. Επισκόπηση

Περιγραφή Εργαλείου

- | | |
|---|--|
| 1 Διακόπτης ON / OFF με λειτουργία ελέγχου ταχύτητας | 7 Πλευρική χειρολαβή |
| 2 Κουμπί ασφάλισης | 8 Τσοκ 13mm με SDS-Plus αντάπτορα |
| 3 Ρυθμιστής φοράς δεξιά / αριστερά | 9 Κλειδί τσοκ |
| 4 Τσοκ SDS-Plus με χιτώνιο ασφάλισης | 10 1 καλέμι 250 mm & 1 βελόνι 250 mm |
| 5 Δείκτης / Στοπ βάθους | 11 3 τρυπάνια SDS-Plus 8/10/12 X 150 mm |
| 6 Διακόπτης επιλογής λειτουργίας | |

⚠ ΠΡΟΣΟΧΗ:

Αποσυνδέστε το φως από την πρίζα πριν προχωρήσετε σε συναρμολόγηση, παραμετροποιήσεις ή αλλαγή αξεσουάρ. Τέτοια προληπτικά μέτρα ασφαλείας μειώνουν τον κίνδυνο ακούσιας εκκίνησης του εργαλείου.

2. Γενικές οδηγίες ασφαλείας

⚠ ΠΡΟΣΟΧΗ:

Διαβάστε προσεκτικά και τηρήστε αυτές τις οδηγίες πριν τη χρήση του εργαλείου.

Όταν χρησιμοποιείτε ηλεκτρικά εργαλεία, οι ακόλουθες οδηγίες πρέπει να τηρούνται για τη πρόληψη κινδύνου ηλεκτροπληξίας, προσωπικού τραυματισμού και πυρκαγιάς.

Ασφάλεια χώρου εργασίας

- ▶ Διατηρείτε το χώρο εργασίας καθαρό και καλά φωτισμένο. Οι βρώμικοι χώροι και οι σκοτεινοί πάγκοι εργασίας κρύβουν κινδύνους.
- ▶ Μη λειτουργείτε ηλεκτρικά εργαλεία στη βροχή ή σε υγρά μέρη. Μη χρησιμοποιείτε τα ηλεκτρικά εργαλεία κοντά σε εύφλεκτα υγρά ή αέρια. Τα ηλεκτρικά εργαλεία δημιουργούν σπινθήρες που μπορεί να αναφλέξουν τη σκόνη ή τις αναθυμιάσεις.
- ▶ Κρατήστε τους επισκέπτες και τα παιδιά μακριά ενώ λειτουργείτε ένα ηλεκτρικό εργαλείο. Κάθε απόσπαση της προσοχής σας μπορεί να προκαλέσει απώλεια ελέγχου του εργαλείου και να προκαλέσει ατύχημα.

Ασφάλεια ηλεκτρισμού

- ▶ Τα φως των ηλεκτρικών εργαλείων πρέπει να ταιριάζουν με τις πρίζες. Ποτέ μην τροποποιείτε την πρίζα με οποιοδήποτε τρόπο. Μη χρησιμοποιείτε μετατροπείς πρίζας με γειωμένα ηλεκτρικά εργαλεία. Οι πρίζες που δεν έχουν τροποποιηθεί και που ταιριάζουν στο φως θα μειώσουν τον κίνδυνο ηλεκτροπληξίας.
- ▶ Αποφύγετε σωματική επαφή με γειωμένες επιφάνειες όπως σωλήνες, καλοριφέρ, ψυγεία. Υπάρχει αυξημένος κίνδυνος ηλεκτροπληξίας αν το σώμα σας είναι

γειωμένο.

- ▶ Μην κακομεταχειρίζεστε το καλώδιο. Ποτέ μη χρησιμοποιείτε το καλώδιο για να μεταφέρετε το εργαλείο ή για να το αποσυνδέσετε από την πρίζα τραβώντας το. Φυλάξτε το καλώδιο μακριά από τη ζέστη, το λάδι, κοφτερές επιφάνειες και κινούμενα μέρη. Τα φθαρμένα ή μπερδεμένα καλώδια αυξάνουν τον κίνδυνο ηλεκτροπληξίας.
- ▶ Όταν χρησιμοποιείτε το εργαλείο σε εξωτερικούς χώρους, να χρησιμοποιείτε μόνο προεκτάσεις καλωδίων που είναι κατάλληλες για αντίστοιχη χρήση. Η χρήση ενός τέτοιου καλωδίου μειώνει τον κίνδυνο ηλεκτροπληξίας.

Προσωπική ασφάλεια

- ▶ Να είστε σε επαγρύπνηση, να προσέχετε τι κάνετε και να χρησιμοποιείτε τη κοινή λογική όταν χρησιμοποιείτε ένα ηλεκτρικό εργαλείο. Μη χρησιμοποιείτε το εργαλείο όταν είστε κουρασμένοι ή υπό την επήρεια ναρκωτικών, αλκοόλ ή φαρμακευτικής αγωγής. Μια στιγμή απροσεξίας μπορεί να προκαλέσει σοβαρό προσωπικό τραυματισμό.
- ▶ Χρησιμοποιείτε εξοπλισμό ασφαλείας. Πάντα να φοράτε προστασία για τα μάτια σας. Η χρήση κατάλληλου εξοπλισμού ασφαλείας για τις εκάστοτε συνθήκες εργασίας όπως μάσκα σκόνης, αντιολισθητικά παπούτσια ασφαλείας, κράνος προστασίας ή ωτοασπίδες θα μειώσει τον κίνδυνο προσωπικού τραυματισμού.
- ▶ Αποφύγετε ακούσια εκκίνηση του εργαλείου. Βεβαιωθείτε ότι ο διακόπτης είναι στη θέση OFF πριν το συνδέσετε στην πρίζα. Η μεταφορά εργαλείων που είναι συνδεδεμένα στην πρίζα με το δάκτυλο στο διακόπτη μπορεί να προκαλέσει ατύχημα.
- ▶ Αφαιρέστε τα εργαλεία και κλειδιά ρύθμισης πριν εκκινήσετε το εργαλείο. Αν έχει ξεχαστεί ένα τέτοιο εξάρτημα σε ένα περιστρεφόμενο μέρος του εργαλείου, μπορεί να προκαλέσει προσωπικό τραυματισμό.
- ▶ Μην υπερβάλλετε τεντώνοντας τα σωματικά σας μέρη. Διατηρείστε τη σωστή

θέση των ποδιών σας και την ισορροπία σας ανά πάσα στιγμή. Έτσι θα έχετε καλύτερο έλεγχο του ηλεκτρικού εργαλείου σε αναπάντεχες καταστάσεις.

- ▶ Ντυθείτε κατάλληλα. Μη φοράτε χαλαρά ρούχα ή κοσμήματα. Κρατείστε τα μαλλιά, ρούχα και γάντια σας μακριά από κινούμενα μέρη. Τα χαλαρά ρούχα, κοσμήματα ή μακριά μαλλιά ενδέχεται να πιαστούν σε κινούμενα μέρη.
- ▶ Αν παρέχονται εξαρτήματα για εξαγωγή και περισυλλογή σκόνης, βεβαιωθείτε ότι είναι συνδεδεμένα και χρησιμοποιούνται σωστά. Η χρήση τέτοιων εξαρτημάτων μπορεί να μειώσουν κινδύνους που σχετίζονται με τη σκόνη.

Χρήση και φροντίδα του ηλεκτρικού εργαλείου

- ▶ Μη ζορίζετε το ηλεκτρικό εργαλείο. Χρησιμοποιείτε το κατάλληλο ηλεκτρικό εργαλείο για την κάθε ανάγκη. Το κατάλληλο εργαλείο θα φέρει εις πέρας την εργασία με μεγαλύτερη επιτυχία και ασφάλεια, όταν χρησιμοποιείται για το σκοπό που έχει κατασκευαστεί.
- ▶ Μη χρησιμοποιείτε το ηλεκτρικό εργαλείο αν ο διακόπτης δε γυρνάει στη θέση ON και OFF. Οποιοδήποτε ηλεκτρικό εργαλείο που δεν μπορεί να λειτουργήσει με το διακόπτη είναι επικίνδυνο και πρέπει να επισκευαστεί.
- ▶ Να βγάζετε το φως από την πρίζα πριν προχωρήσετε σε αλλαγές των αξεσουάρ ή σε αποθήκευση. Τέτοια προληπτικά μέτρα ασφαλείας μειώνουν τον κίνδυνο ακούσιας εκκίνησης του εργαλείου.
- ▶ Αποθηκεύστε τα εκτός λειτουργίας ηλεκτρικά εργαλεία σε χώρο που δεν είναι προσβάσιμα σε παιδιά και μην επιτρέπετε να τα λειτουργήσουν άτομα που δεν έχουν την κατάλληλη γνώση ή δεν έχουν διαβάσει το εγχειρίδιο χρήσης. Τα ηλεκτρικά εργαλεία είναι επικίνδυνα στα χέρια μη εκπαιδευμένων ατόμων.
- ▶ Συντηρείστε τα ηλεκτρικά εργαλεία, ελέγξτε την ευθυγράμμιση ή εμπλοκή των κινούμενων τμημάτων, τυχόν ρωγμές τμημάτων, σύνδεση και κάθε άλλη συνθήκη που μπορεί να το καταστήσει επικίνδυνο

και να επηρεάσει τη λειτουργία του. Αν έχει υποστεί ζημιά, πρέπει να επισκευαστεί κατάλληλα από ένα εξουσιοδοτημένο σέρβις πριν χρησιμοποιηθεί. Πολλά ατυχήματα μπορούν να συμβούν από ηλεκτρικά εργαλεία που δεν έχουν συντηρηθεί κατάλληλα.

- ▶ Διατηρείστε τα εργαλεία καθαρά και σε καλή κατάσταση. Τα εργαλεία που είναι σωστά διατηρημένα είναι λιγότερο πιθανό να χαλάσουν και είναι πιο εύκολα στον έλεγχο.
- ▶ Χρησιμοποιείτε το ηλεκτρικό εργαλείο, τα αξεσουάρ, τα εξαρτήματα κ.λπ. σύμφωνα με αυτές τις οδηγίες και με τον κατάλληλο τρόπο για το συγκεκριμένο τύπο του ηλεκτρικού εργαλείου, λαμβάνοντας υπόψη τις συνθήκες και την εργασία που πρέπει να πραγματοποιηθεί. Η χρήση του εργαλείου για σκοπούς διαφορετικούς από αυτούς για τους οποίους προορίζεται μπορεί να προκαλέσουν μια επικίνδυνη κατάσταση.

Επισκευή / Σέρβις

- ▶ Δώστε το εργαλείο σας να επισκευαστεί από έναν εξειδικευμένο ειδικό, χρησιμοποιώντας μόνο γνήσια ανταλλακτικά. Αυτό θα εξασφαλίσει τη διατήρηση της ασφάλειας του ηλεκτρικού εργαλείου.
- ▶ Ακολουθείστε τις οδηγίες για τη λίπανση και την αλλαγή των αξεσουάρ.
- ▶ Διατηρείστε τις λαβές στεγνές, καθαρές και χωρίς την ύπαρξη λαδιού και γράσσου.

3. Ειδικές οδηγίες ασφαλείας

ΜΗΝ αφήνετε την άνεση και την εξοικείωση με το προϊόν (που αποκτήθηκε από εκτεταμένη χρήση) να αντικαταστήσει την αυστηρή συμμόρφωση με τους κανόνες ασφαλείας των περιστροφικών κρουστικών ηλεκτρικών εργαλείων. Αν χρησιμοποιείτε αυτό το εργαλείο με λάθος τρόπο και χωρίς ασφάλεια, μπορεί να υποστείτε κάποιο σοβαρό προσωπικό τραυματισμό.

1. Να φοράτε προστατευτικά αυτιών. Η έκθεση σε θόρυβο μπορεί να προκαλέσει απώλεια ακοής.

- 2 Να χρησιμοποιείτε την πλευρική χειρολαβή που παρέχεται με το εργαλείο. Η απώλεια ελέγχου μπορεί να προκαλέσει προσωπικό τραυματισμό.
- 3 Όταν πραγματοποιείτε εργασίες όπου το εργαλείο μπορεί να έρθει σε επαφή με κρυφή καλωδίωση ή με το ίδιο το καλώδιο, κρατείστε το εργαλείο με μονωμένες επιφάνειες που παρέχουν τριβή. Η επαφή με ένα γυμνό καλώδιο που φέρει ρεύμα θα καταστήσει ηλεκτροφόρα τα εκτεθειμένα μεταλλικά μέρη του εργαλείου και θα προκαλέσει ηλεκτροπληξία στο χειριστή.
- 4 Να φοράτε κράνος προστασίας, γυαλιά προστασίας και / ή μάσκα προσώπου. Τα κανονικά γυαλιά ή γυαλιά ηλίου ΔΕΝ αποτελούν είδη ασφαλείας. Επίσης συνίσταται να φοράτε μάσκα σκόνης και χοντρά μονωμένα γάντια.
- 5 Βεβαιωθείτε ότι τα αξεσουάρ είναι ασφαλισμένα στη θέση τους πριν ξεκινήσετε τη λειτουργία του εργαλείου.
- 6 Υπό κανονικές συνθήκες, το εργαλείο είναι σχεδιασμένο να παράγει δονήσεις. Οι βίδες μπορούν εύκολα να χαλαρώσουν, προκαλώντας ζημιά ή ατύχημα. Να ελέγχετε προσεκτικά ότι οι βίδες είναι σφιγμένες πριν τη χρήση.
- 7 Σε κρύο καιρό ή όταν το εργαλείο δεν έχει χρησιμοποιηθεί για αρκετό καιρό, αφήστε το να ζεσταθεί για λίγο λειτουργώντας το σε συνθήκες μηδενικής πίεσης. Με αυτό τον τρόπο θα χαλαρώσει η λίπανση. Χωρίς το κατάλληλο ζέσταμα, η λειτουργία κρούσης θα είναι δύσκολη.
- 8 Πάντα να είστε σίγουροι ότι πατάτε γερά στα πόδια σας. Σιγουρευτείτε ότι δεν υπάρχει κάποιος από κάτω όταν χρησιμοποιείτε το εργαλείο σε υψηλές τοποθεσίες.
- 9 Κρατείστε το εργαλείο γερά και με τα δυο σας χέρια και πάντα να χρησιμοποιείτε την πλευρική χειρολαβή.
- 10 Κρατείστε τα χέρια σας μακριά από κινούμενα μέρη.
- 11 Μην αφήνετε το εργαλείο σε λειτουργία. Να το λειτουργείτε μόνο όταν το έχετε στα χέρια σας.
- 12 Μην σημαδεύετε το εργαλείο προς οποιονδήποτε στην περιοχή λειτουργίας.

Κάποιο εξάρτημα ίσως αποκολληθεί με αποτέλεσμα να προκαλέσει σοβαρό τραυματισμό.

- 13 Μην αγγίζετε τη μύτη ή εξαρτήματα κοντά στη μύτη αμέσως μετά τη λειτουργία. Μπορεί τα μέρη του εργαλείου να είναι πολύ ζεστά και να προκαλέσουν εγκαύματα.
- 14 Κάποια υλικά περιέχουν χημικά που μπορεί να είναι τοξικά. Λάβετε μέτρα για να αποφύγετε εισπνοή σκόνης και επαφή με το δέρμα. Ακολουθείστε τις οδηγίες ασφαλείας του παρόχου των υλικών.

ΑΠΟΘΗΚΕΥΣΤΕ ΑΥΤΟ ΤΟ ΕΓΧΕΙΡΙΔΙΟ ΧΡΗΣΗΣ

! ΠΡΟΣΟΧΗ:

Κατάχρηση ή μη τήρηση των οδηγιών ασφαλείας που αναγράφονται σε αυτό το εγχειρίδιο χρήσης μπορεί να προκαλέσουν σοβαρό προσωπικό τραυματισμό.

4. Περιγραφή λειτουργιών και προδιαγραφών

Προβλεπόμενη χρήση

Το εργαλείο προορίζεται για κρουστική διάτρηση σε τοιμένο, πέτρα, ξύλο και μέταλλο, καθώς και για ελαφρές σκαπτικές και κατεδαφιστικές εργασίες. Είναι επίσης κατάλληλο για διάτρηση δίχως κρούση σε ξύλο, μέταλλο, κεραμικά και πλαστικά. Διαθέτοντας ηλεκτρονική ρύθμιση ταχύτητας και επιλογή φοράς δεξιά / αριστερά, είναι κατάλληλο και για βίδωμα ή κόψιμο σπειρωμάτων.

! ΠΡΟΣΟΧΗ:

Αν είναι απαραίτητη η αντικατάσταση του καλωδίου παροχής ρεύματος, τότε πρέπει να γίνει από έναν επαγγελματία ώστε να αποφευχθεί κίνδυνος τραυματισμού.

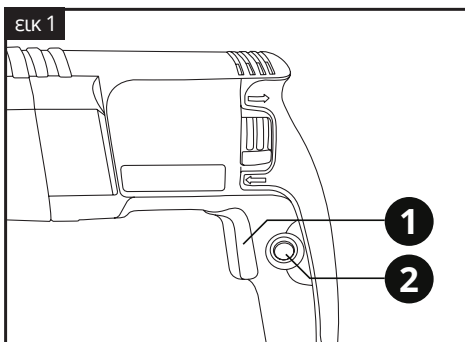
Εργαλείο	9820
Τάση λειτουργίας	230V~50Hz
Ισχύς εισόδου	800W
Ταχύτητα χωρίς φορτίο	0-1100/min-1
Ρυθμός κρούσης	0-4000/min-1
Ενέργεια κρούσης για κάθε χτύπημα	2.8J
Τσοκ	SDS-Plus
Ικανότητα διάτρησης σε	
Μπετόν	26mm
Μέταλλο	13mm
Ξύλο	40mm
Μήκος καλωδίου	2m
Βάρος	2.7kg

Λειτουργία ON και OFF

⚠ ΠΡΟΣΟΧΗ:

Πριν συνδέσετε το εργαλείο στην πρίζα, βεβαιωθείτε ότι ο μηχανισμός του διακόπτη στρέφεται σωστά και ότι μπορεί να επιστρέψει στη θέση OFF.

Για να **εκκινήσετε** το εργαλείο, πιέστε το διακόπτη ON/OFF **1** και κρατήστε τον πατημένο, ελέγχοντας την ταχύτητα όσο πιο βαθιά πιέζετε (εικ 1). Για να **σβήσετε** το εργαλείο, αφήστε το διακόπτη ON/OFF **1**. Για να διατηρήσετε το εργαλείο σε κατάσταση συνεχούς λειτουργίας, πατήστε το κουμπί κλειδώματος **2** μετά από το πάτημα του διακόπτη ON / OFF **1** μέχρι τέρμα (εικ. 1). Για να απενεργοποιήσετε τη λειτουργία συνεχούς λειτουργίας, απλά πατήστε τον διακόπτη ON / OFF **1**.



5. Συναρμολόγηση

⚠ ΠΡΟΣΟΧΗ:

Πάντα να σιγουρεύεστε ότι το εργαλείο είναι απενεργοποιημένο ή εκτός πρίζας πριν πραγματοποιείτε οποιαδήποτε εργασία πάνω σε αυτό.

⚠ ΠΡΟΣΟΧΗ:

Για να είστε σίγουροι για την ασφάλεια της λειτουργίας, πάντα να χρησιμοποιείτε την πλευρική χειρολαβή όταν τρυπάτε σε τσιμέντο, μέταλλο κ.λπ.

Όταν η μύτη αρχίζει να σπάει το τσιμέντο ή αν χτυπήσει σίδηρα ενίσχυσης μέσα σε τσιμέντο, το εργαλείο μπορεί να αντιδράσει επικίνδυνα. Διατηρείστε καλή ισορροπία και πατήστε γερά όταν κρατάτε το εργαλείο σφιχτά και με τα δύο χέρια για να αποφύγετε επικίνδυνες αντιδράσεις.

Πλευρική χειρολαβή

Χειριστείτε το μηχάνημα μόνο με την πλευρική χειρολαβή **7**. Περιστρέφοντάς την σε μια άνετη θέση, μπορεί να επιτευχθεί μια ασφαλής θέση εργασίας που δεν απαιτεί κόπο. Χαλαρώστε τη βοηθητική λαβή στρέφοντάς την αριστερόστροφα και ρυθμίστε τη λαβή στην επιθυμητή θέση εργασίας. Βεβαιωθείτε ότι η λωρίδα σύσφιξης της πλευρικής χειρολαβής βρίσκεται στην αυλάκωση που προορίζεται για αυτό στο εξωτερικό περίβλημα του εργαλείου. Στη συνέχεια, σφίξτε την πλευρική χειρολαβή στρέφοντάς την δεξιόστροφα.

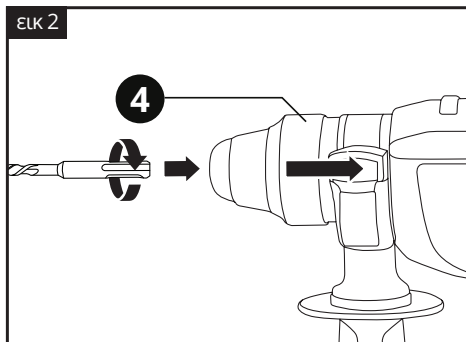
Αλλαγή εξαρτήματος

Πριν πραγματοποιήσετε οποιαδήποτε εργασία πάνω στο εργαλείο, αποσυνδέστε το από την πρίζα. Με το SDS-Plus, η αλλαγή εργαλείων είναι πιο απλή και εύκολη χωρίς τη χρήση επιπρόσθετων βοηθημάτων.

Εισάγοντας το εξάρτημα

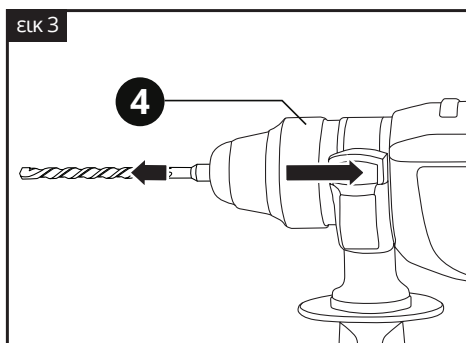
Λιπάνετε ελαφρά το πίσω άκρο του εξαρτήματος. Σπρώξτε προς τα πίσω το χιτώνιο ασφάλισης **4** και εισάγετε το κομμάτι με περιστρεφόμενο τρόπο μέσα στην οπή εξαρτήματος μέχρι να ασφαλίσει (εικ 2).

Μετά την εγκατάσταση, δοκιμάστε να τραβήξετε το εξάρτημα με το χέρι, ώστε να είστε σίγουροι ότι είναι ασφαλισμένο στη θέση του. Αν δεν είναι ασφαλισμένο, επαναλάβετε την παραπάνω διαδικασία.



Αφαιρώντας το εξάρτημα

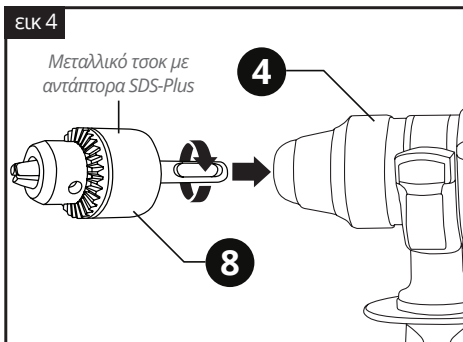
Σπρώξτε προς τα πίσω το χιτώνιο ασφαλισίας **4** και τραβήξτε έξω το εξάρτημα (εικ 3).



Εισάγοντας / αφαιρώντας το μεταλλικό τσοκ 13mm για διάτρηση

Τοποθετώντας το τσοκ για διάτρηση για την εργασία με εργαλεία χωρίς SDS-Plus. Για να δουλέψετε με εργαλεία χωρίς SDS-Plus (π.χ. τρυπάνια με κυλινδρικούς άξονες), πρέπει να χρησιμοποιηθεί το κατάλληλο τσοκ 13mm **8**. Βιδώστε το εξάρτημα προσαρμογέα SDS-Plus στο τσοκ **8** (εικ 4). Ασφαλίστε το τσοκ με τη βίδα. Καθαρίστε τον άξονα προσαρμογέα και λιπάνετε ελαφρά το άκρο πριν από την εισαγωγή.

Εισάγετε το συναρμολογημένο τσοκ με μια κίνηση περιστροφής στη θέση του εξαρτήματος μέχρι να ακουστεί ότι κλείδωσε. Ο άξονας προσαρμογής κλειδώνει από μόνος του. Ελέγξτε το κλειδίωμα τραβώντας το τσοκ. Για να αφαιρέσετε το τσοκ, τραβήξτε το χιτώνιο ασφαλισίας **4** προς τα πίσω, κρατήστε το στη θέση αυτή και αφαιρέστε το τσοκ.



⚠ ΠΡΟΣΟΧΗ:

Πιέζοντας υπερβολικά το εργαλείο δεν σημαίνει ότι θα επιταχυνθεί η διάτρηση. Στην πραγματικότητα, αυτή η υπερβολική πίεση ενδέχεται να προκαλέσει βλάβη στη μύτη του εξαρτήματός σας, να μειώσει την απόδοση του εργαλείου και να μειώσει τη ζωή του εργαλείου σας.

Υπάρχει μια τεράστια και ξαφνική δύναμη συστροφής που ασκείται στο εργαλείο / μύτη κατά τη στιγμή της διάτρησης της σπής. Κρατείστε το εργαλείο γερά και να είστε προσεκτικοί όταν η μύτη αρχίζει τη διάτρηση του αντικειμένου πάνω στο οποίο δουλεύετε.

Πάντα ασφαλίστε τα μικρά κομμάτια εργασίας σε μία μέγερη ή παρόμοια συσκευή στερέωσης.

6. Λειτουργία

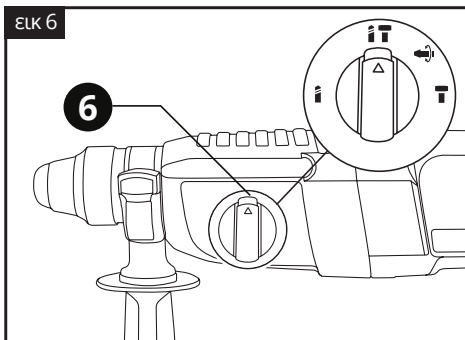
Ρύθμιση του τρόπου λειτουργίας

Με το διακόπτη επιλογής λειτουργίας **6**, επιλέξτε τον τρόπο λειτουργίας του μηχανήματος. Για να αλλάξετε τον τρόπο λειτουργίας, πατήστε το κουμπί ασφαλισίας στο διακόπτη επιλογής λειτουργίας και γυρίστε τον στην επιθυμητή θέση μέχρι να ακουστεί το κλειδίωμα του.

Λειτουργείτε το διακόπτη επιλογής λειτουργίας μόνο όταν το εργαλείο είναι ακινητοποιημένο. Αυτό θα βοηθήσει στην αποφυγή ζημιάς και την αποτροπή πρόωρης φθοράς του εργαλείου.

Διάτρηση με κρούση

Για διάτρηση σε τοιμένο και φυσική πέτρα, στρέψτε το διακόπτη επιλογής λειτουργίας **6** ώστε ο δείκτης να δείχνει το σύμβολο **IT** (εικ 6).

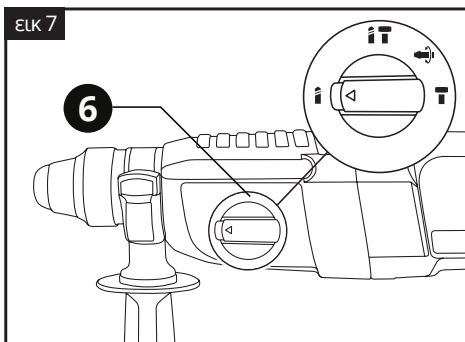


⚠ ΠΡΟΣΟΧΗ:

Υπάρχει μια τεράστια και ξαφνική δύναμη συστροφής που ασκείται στο εργαλείο / μύτη κατά τη στιγμή της διάτρησης της οπής, όταν η οπή αρχίζει να φράζει με κομμάτια και σωματίδια ή όταν χτυπάει ενισχυμένες ράβδους ενσωματωμένες στο σκυρόδεμα. Χρησιμοποιείτε πάντα την πλευρική χειρολαβή και κρατάτε σταθερά το εργαλείο τόσο από τη βοηθητική χειρολαβή όσο και από τη χειρολαβή του διακόπτη κατά τη λειτουργία. Εάν δεν το κάνετε, μπορεί να προκληθεί απώλεια του ελέγχου του εργαλείου και ενδεχομένως σοβαρός τραυματισμός.

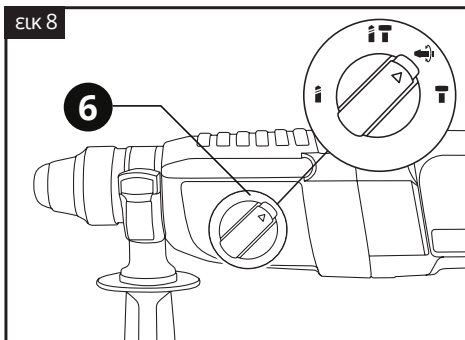
Διάτρηση χωρίς κρούση

Για διάτρηση σε μέταλλο ή ξύλο και για βίδωμα, στρέψτε το διακόπτη επιλογής λειτουργίας 6 ώστε ο δείκτης να δείχνει το σύμβολο **i** (εικ 7).



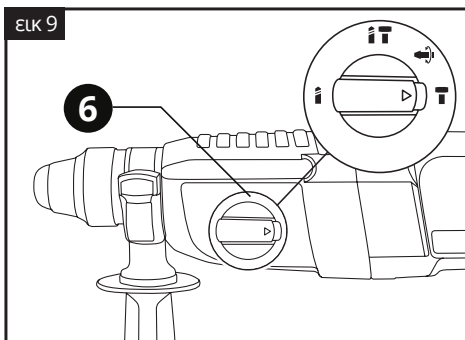
Ρυθμίζοντας τη θέση εκσκαφής

Για ρύθμιση της θέσης εκσκαφής (Vario-Lock), στρέψτε το διακόπτη επιλογής λειτουργίας 6 ώστε ο δείκτης να δείχνει το σύμβολο **↔** (εικ 8).



Εκσκαφή

Για ελαφρές σκαπτικές και κατεδαφιστικές εργασίες, στρέψτε το διακόπτη επιλογής λειτουργίας 6 ώστε ο δείκτης να δείχνει το σύμβολο **T** (εικ 9).



Ρύθμιση της κατεύθυνσης περιστροφής

Με το ρυθμιστή φορές δεξιά / αριστερά 3, η φορά περιστροφής του εργαλείου μπορεί να αλλάξει.

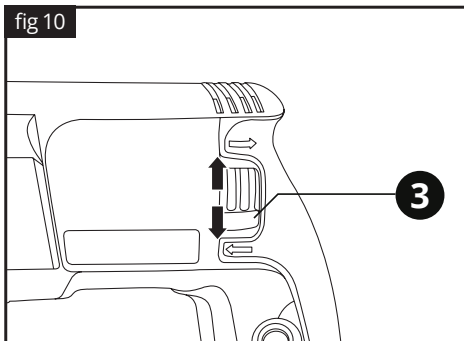
Αλλάξτε τη φορά περιστροφής μόνο όταν το εργαλείο είναι απενεργοποιημένο. Αυτό θα βοηθήσει στην αποφυγή ζημιάς και την αποτροπή πρόωρης φθοράς του εργαλείου.

Δεξιά περιστροφή

Στρέψτε το ρυθμιστή φορές δεξιά / αριστερά 3 και στις δυο πλευρές ώστε να σταματήσει στη θέση **←** (εικ 10).

Αριστερή περιστροφή

Στρέψτε το ρυθμιστή φορές δεξιά / αριστερά 3 και στις δυο πλευρές ώστε να σταματήσει στη θέση **→** (εικ 10).



7. Συντήρηση

Για ασφαλή και σωστή εργασία, πάντα να κρατάτε καθαρές τις υποδοχές εξαερισμού και το ίδιο το εργαλείο σε καλή κατάσταση.

Το εργαλείο μπορεί να καθαριστεί αποτελεσματικά με ξηρό συμπιεσμένο αέρα.

Πάντα να φοράτε προστατευτικά ματιών όταν καθαρίζετε τα εργαλεία με συμπιεσμένο αέρα.

Ορισμένα καθαριστικά μέσα και διαλύτες μπορεί να προκαλέσουν βλάβη σε πλαστικά μέρη. Κάποια από αυτά είναι: βενζίνη, τετραχλωράνθρακας, χλωριωμένοι διαλύτες καθαρισμού, αμμωνία και οικιακά απορρυπαντικά που περιέχουν αμμωνία.

Οι ψύκτρες (καρβουνάκια) και ο διακόπτης στο εργαλείο σας έχουν σχεδιαστεί για πολλές ώρες αξιόπιστης λειτουργίας. Για να διατηρηθεί η μέγιστη απόδοση του κινητήρα, συνιστούμε κάθε δύο έως έξι μήνες να εξετάζονται οι ψύκτρες.

Αποθηκεύστε το εργαλείο, το εγχειρίδιο χρήσης και όπου είναι απαραίτητο τα αξεσουάρ στη γνήσια συσκευασία. Με αυτό τον τρόπο θα έχετε πάντα όλη την πληροφορία και τα διάφορα μέρη στη διάθεσή σας.



Να φοράτε προστατευτικά αυτιών



Να φοράτε προστατευτικά ματιών



Να φοράτε μάσκα για τη σκόνη



Λειτουργία διάτρησης με κρούση



Λειτουργία εκσκαφής



Ρύθμιση θέσης εκσκαφής



Λειτουργία διάτρησης χωρίς κρούση

8. Εγγύηση

Αυτό το εργαλείο έχει ελεγχθεί από τον κατασκευαστή. Από την ημερομηνία αγοράς από τον τελικό καταναλωτή, η εγγύηση δύο ετών για **ερασιτεχνική χρήση** καλύπτει κάθε ελαττωματικό υλικό και κατασκευή. Η απόδειξη ή το τιμολόγιο αγοράς πρέπει να επιδεικνύεται σε περίπτωση επισκευής που καλύπτεται από την εγγύηση. Για πιθανές βλάβες κατά τη διάρκεια της περιόδου εγγύησης, θα πρέπει να απευθυνθείτε στο κατάστημα λιανικής πώλησης από το οποίο πραγματοποιήθηκε η αγορά.

Όροι εγγύησης

Η εγγύηση ισχύει μόνο όταν:

- Το εργαλείο έχει χρησιμοποιηθεί σωστά και για τον σκοπό για τον οποίο αγοράστηκε.
- Το εργαλείο παρουσιάζει ένα πρόβλημα που οφείλεται σε ελαττωματικό υλικό και κατασκευή.
- Το εργαλείο αδυναμεί να εκτελέσει εργασίες σύμφωνα με τις τεχνικές προδιαγραφές που παρέχονται.

Δεν καλύπτονται από την εγγύηση ζημιές που οφείλονται σε αιτίες όπως:

- Φθορά λόγω ακατάλληλης χρήσης.
- Μερική ή ολική αποσυναρμολόγηση. Η

αποσυναρμολόγηση πρέπει να γίνεται μόνο από προσωπικό εξουσιοδοτημένο από τον επίσημο διανομέα.

- Ζημιές λόγω υπερφόρτωσης.
- Χρήση εσφαλμένου ή ασύμβατου εξαρτήματος.
- Κακή συντήρηση από τον χειριστή ή οποιοδήποτε άλλο τρίτο μέρος.
- Φθορά που προκλήθηκε από εξωτερικούς παράγοντες ή ξένα σωματίδια (σκόνη, μπάζα κ.λπ.)
- Φθορά λόγω μη συμμόρφωσης με τις οδηγίες αυτού του εγχειριδίου.

Εάν, κατά τη διάρκεια της περιόδου εγγύησης, υπάρχει ζημιά που δεν μπορεί να επισκευαστεί από το εξουσιοδοτημένο τμήμα σέρβις, το εργαλείο θα αντικατασταθεί χωρίς πρόσθετο κόστος.

9. Επισκευή / Σέρβις

Σε περίπτωση ανάγκης για επισκευή μετά τη λήξη της περιόδου εγγύησης, θα δώσουμε την καλύτερη δυνατή προσοχή για την επιτυχή επιδιόρθωση του εργαλείου.

10. Περιβάλλον



Μην απορρίπτετε τις ηλεκτρικές μηχανές ως αστικά απόβλητα χωρίς διαλογή, χρησιμοποιήστε χωριστές εγκαταστάσεις συλλογής.

Επικοινωνήστε με τα συστήματα συλλογής τοπικής κυβέρνησης που είναι διαθέσιμα. Εάν τα ηλεκτρικά μηχανήματα απορρίπτονται σε χώρους υγειονομικής ταφής ή χωματερές, επικίνδυνες ουσίες μπορεί να διαρρεύσουν στα υπόγεια ύδατα και να εισέλθουν στην τροφική αλυσίδα, βλάπτοντας την υγεία και την ευημερία.

Κατά την αντικατάσταση των παλαιών μηχανημάτων με καινούργια, ο έμπορος λιανικής θα χαρεί να πάρει πίσω το παλιό σας μηχανήμα για απόρριψη.

11. Δήλωση Συμμόρφωσης

Κατασκευαστής

ΤΑΙΖΗΟΥ HUANGYAN YINHAI TOOLS CO.LTD

3rd Floor, No.8 Xinjianglu road, Xinqian street, Industrial zone, Huangyuan, 318020, Taizhou, Zhejiang Province, P.R.C.

Εξουσιοδοτημένος Αντιπρόσωπος

ΠΑΠΑΔΕΑΣ Α.Ε.

Ηρώων 1912 4-6, 13671, Αχαρνάι, Ελλάδα

Δια της παρούσης δηλώνεται ότι:

Το **Περιστροφικό Σκαπτικό Πιστολέτο SDS-plus** με **ΚΩΔΙΚΟ: 9820** και διακριτικό τίτλο: **Z1C-YH-26-2** υπό την επωνυμία **KRAUSMANN**

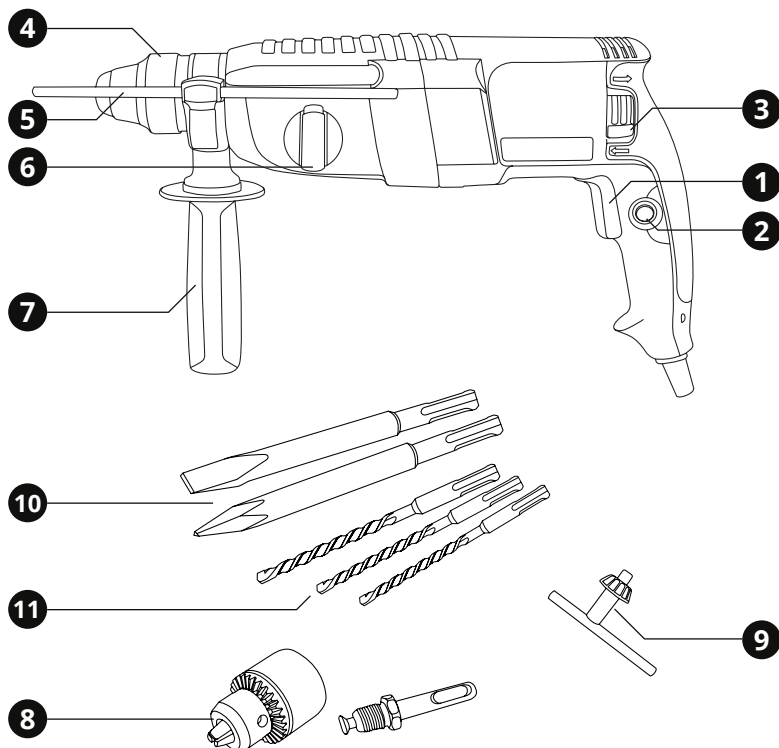
(Περιγραφή: Πιστολέτο Περιστροφικό Σκαπτικό SDS-plus, 800W, ταχύτητα χωρίς φορτίο 0-1100rpm, 13mm/μέταλλο, 40mm/ξύλο, 26mm/μπετόν, σε πλαστική βάλιτσα μεταφοράς (5 τμχ./κιβώτιο)), είναι σχεδιασμένο σύμφωνα με τις διατάξεις της Οδηγίας 2006/42/EEC, 2014/30/EU και σύμφωνα με τα ακόλουθα πρότυπα: EN60745-1:2009/ A11:2010, EN60745-2-6:2010, AfPS GS 2014:01PAK, EN55014-1:2017, EN55014-2:2015, EN61000-3-2:2014, EN61000-3-3:2013.

Έτος απόκτησης "CE" πιστοποίησης: 2019

Ημερομηνία: 16 Οκτωβρίου 2019



ENGLISH | EN



1. Overview

Tool description

- | | |
|--|--|
| 1 ON / OFF switch with speed control function | 7 Auxiliary handle |
| 2 Locking button | 8 Chuck with SDS-Plus adaptor |
| 3 Right / left rotation switch | 9 Chuck key |
| 4 Chuck with locking sleeve | 10 1 flat chisel 250 mm & 1 point chisel 250 mm |
| 5 Depth stop / indicator | 11 3 SDS-Plus drill bits 8/10/12 X 150 mm |
| 6 Operating mode selection switch | |

⚠ WARNING:

Disconnect the plug from the power source before making any assembly, adjustments or changing accessories. Such preventative safety measures reduce the risk of starting the tool accidentally.

2. General safety regulations

⚠ WARNING:

Read carefully and understand all instructions before using the tool.

When using power tools, the following instructions must be followed to prevent hazards such as electric shock, fire and/or serious injury.

Work area safety

- ▶ Keep work area clean and well lit. Cluttered benches and dark areas invite accidents.
- ▶ Do not operate power tools in explosive atmospheres, such as in the presence of flammable liquids, gases or dust. Power tools create sparks which may ignite the dust or fumes.
- ▶ Keep children and bystanders away while operating a power tool. Distractions can cause you to lose control.

Electrical safety

- ▶ Power tool plugs must match the outlet. Never modify the plug in any way. Do not use any adapter plugs with earthed (grounded) power tools. Unmodified plugs and matching outlets will reduce the risk of electric shock.
- ▶ Avoid body contact with earthed or grounded surfaces such as pipes, radiators, ranges and refrigerators. There is an increased risk of electric shock if your body is earthed or grounded.
- ▶ Do not expose power tools to rain or wet conditions. Water entering a power tool will increase the risk of electric shock.
- ▶ Do not abuse the cord. Never use the cord for carrying, pulling or unplugging the power tool. Keep cord away from heat, oil, sharp edges or moving parts. Damaged or entangled cords increase the risk of electric shock.

- ▶ When operating a power tool outdoors, use an extension cord suitable for outdoor use. Use of a cord for outdoor use reduces the risk of electric shock.

Personal safety

- ▶ Stay alert, watch what you are doing and use common sense when operating a power tool. Do not use a power tool while you are tired or under the influence of drugs, alcohol or medication. A moment of distraction while operating power tools may result in serious personal injury.
- ▶ Use safety equipment. Always wear eye protection. Safety equipment such as dust mask, non-skid safety shoes, hard hat, or hearing protection used for appropriate conditions will reduce personal injuries.
- ▶ Avoid accidental starting. Ensure the switch is in the off-position before plugging in. Carrying power tools with your finger on the switch or plugging in power tools that have the switch on invites accidents.
- ▶ Remove any adjusting key or wrench before turning the power tool ON. A wrench or a key left attached to a rotating part of the power tool may result in personal injury.
- ▶ Do not overreach. Keep proper footing and balance at all times. This enables better control of the power tool in unexpected situations.
- ▶ Dress properly. Do not wear loose clothing or jewellery. Keep your hair, clothing and gloves away from moving parts. Loose clothes, jewellery or long hair can be caught in moving parts.
- ▶ If devices are provided for the connection of dust extraction and collection facilities, ensure these are connected and properly used. Use of these devices can reduce dust related hazards.

Power tool use and care

- ▶ Do not force the power tool. Use the correct power tool for your application. The correct power tool will do the job better and safer for the purpose for which it was designed.
- ▶ Do not use the power tool if the switch does not turn it ON and OFF. Any power tool that cannot be controlled with the switch is

dangerous and must be repaired.

Disconnect the plug from the power source before making any adjustments, changing accessories or storing power tools. Such preventative safety measures reduce the risk of starting the power tool accidentally.

- ▶ Store idle power tools out of the reach of children and do not allow persons unfamiliar with the power tool or these instructions to operate the power tool. Power tools are dangerous in the hands of untrained users.
- ▶ Maintain power tools, check for misalignment or binding of moving parts, breakage of parts and any other condition that may affect the power tools' operation. If damaged, have the power tool repaired before use. Many accidents are caused by poorly maintained power tools.
- ▶ Keep cutting tools sharp and clean. Properly maintained cutting tools with sharp cutting edges are less likely to bind and are easier to control.
- ▶ Use the power tool, accessories and tool bits etc., in accordance with these instructions and in the manner intended for the particular type of power tool, taking into account the working conditions and the work to be performed. Use of the power tool for operations different from intended could result in a hazardous situation.

Service

- ▶ Have your power tool serviced by a qualified repair person using only genuine replacement parts. This will ensure that the safety of the power tool is maintained.
- ▶ Follow instruction for lubricating and changing accessories.
- ▶ Keep handles dry, clean and free from oil and grease.

3. Specific safety regulations

DO NOT let comfort or familiarity with product (gained from repeated use) replace strict adherence to rotary hammer safety rules. If you use this tool unsafely or incorrectly, you can suffer serious personal injury.

- 1 Wear ear protectors. Exposure to noise can cause hearing loss.
- 2 Use auxiliary handles supplied with the tool. Loss of control can cause personal injury.
- 3 Hold power tools by insulated gripping surfaces when performing an operation where the cutting tool may contact hidden wiring or its own cord. Contact with a "live" wire will make exposed metal parts of the tool "live" and shock the operator.
- 4 Wear a hard hat (safety helmet), safety glasses and/or face shield. Ordinary eye or sun glasses are NOT safety glasses. It is also highly recommended that you wear a dust mask and thickly padded gloves.
- 5 Be sure the bit is secured in place before operation.
- 6 Under normal operation, the tool is designed to produce vibration. The screws can come loose easily, causing a breakdown or accident. Check tightness of screws carefully before operation.
- 7 In cold weather or when the tool has not been used for a long time, let the tool warm up for a while by operating it under no load. This will loosen up the lubrication. Without proper warm-up, hammering operation is difficult.
- 8 Always be sure you have a firm footing. Be sure no one is below when using the tool in high locations.
- 9 Hold the tool firmly with both hands.
- 10 Keep hands away from moving parts.
- 11 Do not leave the tool running. Operate the tool only when hand-held.
- 12 Do not point the tool at any one in the area when operating. The bit could fly out and injure someone seriously.
- 13 Do not touch the bit or parts close to the bit immediately after operation; they may be extremely hot and could burn your skin.
- 14 Some material contains chemicals which may be toxic. Take caution to prevent dust inhalation and skin contact. Follow material supplier safety data.

SAVE THESE INSTRUCTIONS

⚠ WARNING:

Misuse or failure to follow the safety rules stated in this instruction manual may cause serious personal injury.

4. Functional description and specifications

Intended use

The tool is intended for hammer drilling in concrete, brick and stone as well as for light chiseling work. It is also suitable for drilling without impact in wood, metal, ceramic and plastic. Featuring electronic control and right / left rotation option, it is also suitable for screw driving and thread cutting.

⚠ WARNING:

If the replacement of the supply cord is necessary, this has to be done by a professional in order to avoid a safety hazard.

Tool	9820
Power supply	230V~50Hz
Power input	800W
No load speed	0-1100/min-1
Impact rate	0-4000/min-1
Impact energy per stroke	3J
Chuck	SDS-Plus
<i>Drilling capacity in</i>	
Concrete	26mm
Steel	13mm
Wood	40mm
Cable length	2m
Weight	2.7kg

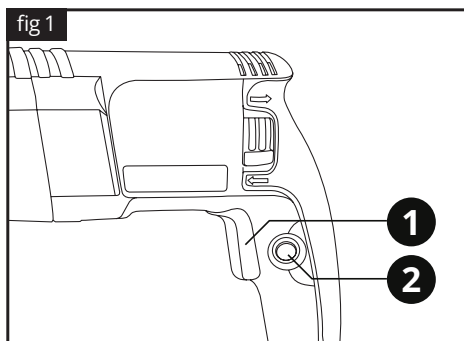
Switching ON and OFF

⚠ WARNING:

Before plugging in the tool, always check to see that the switch trigger actuates properly and returns to the OFF position when released.

To **start** the tool, press the ON/OFF switch **1**

and keep it depressed, controlling the speed the deeper you press (fig 1). To **switch off** the tool, release the ON/OFF switch **1**. To keep the tool in constant operation mode, press the Locking button **2** after pushing the ON/OFF switch **1** as far as it goes (fig 1). To disengage constant operation mode, just press the ON/OFF switch **1**.



5. Assembly

⚠ WARNING:

Always be sure that the tool is switched off and unplugged before carrying out any work on the tool.

⚠ WARNING:

Always use the auxiliary handle to ensure operating safety when drilling in concrete, masonry etc.

When the bit begins to break through concrete or if the bit strikes reinforcing rods embedded in concrete, the tool may react dangerously. Maintain good balance and safe footing while holding the tool firmly with both hands to prevent dangerous reaction.

Auxiliary handle

Operate the machine only with the auxiliary handle **7**. By rotating it to a comfortable position, a fatigue-free and therefore safe working position can be achieved. Loosen the auxiliary handle in the counter-clockwise direction and adjust the handle to the desired working position. Ensure that the clamping band of the auxiliary handle is located in the groove intended for it in the housing. Then retighten the auxiliary handle by turning in the clockwise direction.

Changing the bit

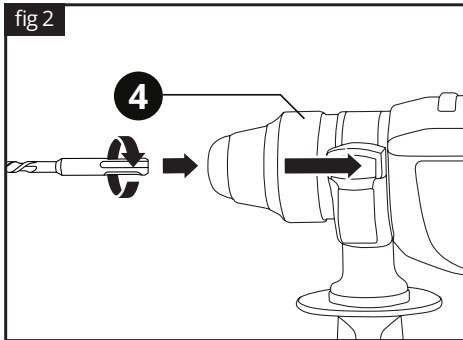
Before any work on the tool itself, pull the mains plug. With the SDS-Plus tool holder, simpler

and easier tool changing is possible without additional aids.

Inserting the bit

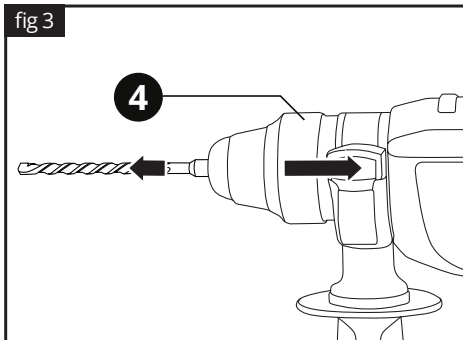
Lightly grease the tail end of the bit. Push back the chuck locking sleeve **4** and insert the bit in a twisting manner into the tool holder until it locks itself (fig 2).

After installing, always make sure that the bit is securely held in place by trying to pull it out. If the bit can be removed, repeat the above procedure.



Removing the bit

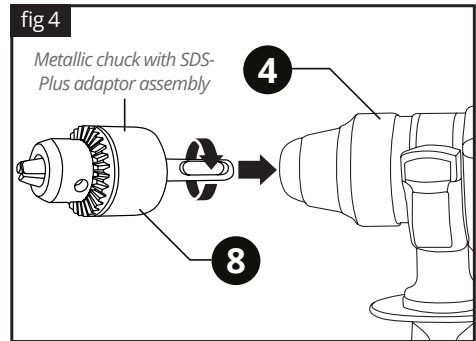
Push back the locking sleeve **4** all the way and pull the bit out (fig 3).



Inserting / replacing the drill chuck

Inserting the drill chuck for working with tools without SDS-Plus. To work with tools without SDS-Plus (e.g. drills with cylindrical shafts), a suitable drill chuck must be used **8**. Screw the SDS-Plus adaptor accessory into the drill chuck **8** (fig 4). Secure the drill chuck with the screw. Clean the adapter shaft and lightly grease the insertion end before inserting.

Insert the shaft of the assembled drill chuck with a twisting motion into the tool holder until it can be heard to lock. The adapter shaft locks itself. Check the locking by pulling on the drill chuck. To remove the drill chuck, pull the locking sleeve **4** to the rear, hold in this position and remove the drill chuck.



⚠ WARNING:

Pressing excessively on the tool will not speed up the drilling. In fact, this excessive pressure will only serve to damage the tip of your bit, decrease the tool performance and shorten the service life of the tool.

There is a tremendous and sudden twisting force exerted on the tool / bit at the time of hole breakthrough. Hold the tool firmly and exert care when the bit begins to break through the workpiece.

Always secure small workpieces in a vise or similar hold-down device.

6. Operation

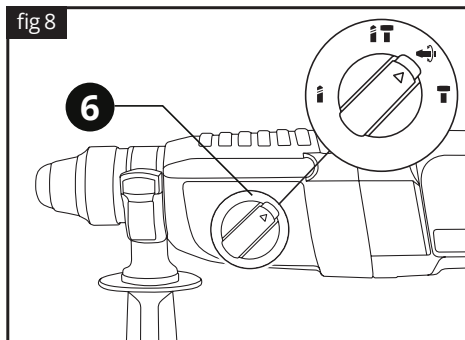
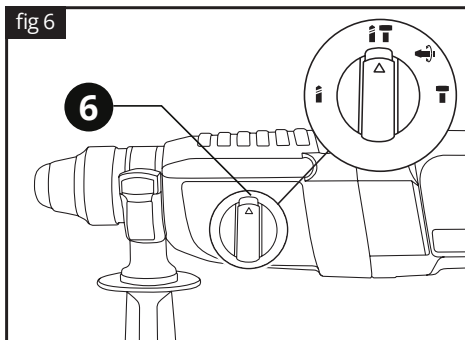
Setting the operating mode

With the operating mode selection switch **6**, select the operating mode of the machine. To change the operating mode, press the locking button on the operating mode selection switch and turn it to the desired position until it can be heard to latch.

Operate the mode selection switch only when the tool is at a standstill. This will help prevent damage and premature wear of the tool.

Hammer drilling

For hammer drilling in concrete and natural stone, rotate the mode selection switch **6** so that the pointer points to the symbol  (fig 6).

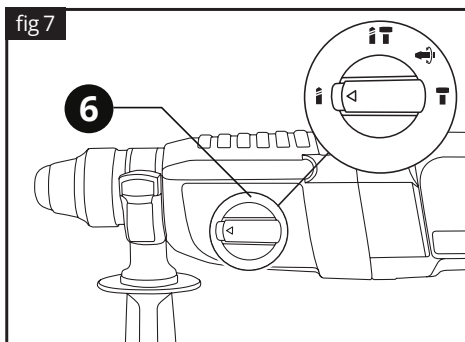


⚠ WARNING:

There is a tremendous and sudden twisting force exerted on the tool / bit at the time of hole break-through, when the hole becomes clogged with chips and particles, or when striking reinforcing rods embedded in the concrete. Always use the auxiliary handle and firmly hold the tool by both auxiliary handle and switch handle during operations. Failure to do so may result in the loss of control of the tool and potentially severe injury.

Drilling

For drilling in steel or wood and for driving screws, rotate the mode selection switch **6** so that the pointer points to the symbol **i** (fig 7).

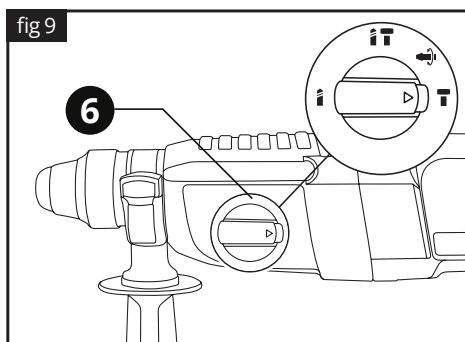


Adjusting chiseling position

For adjusting the chiseling position (Vario-Lock), rotate the mode selection switch **6** so that the pointer points to the symbol **↔** (fig 8).

Chiseling

For chiseling, chipping, scaling or demolition operations, rotate the mode selection switch **6** so that the pointer points to the symbol **T** (fig 9).



Setting the direction of rotation

With the right / left rotation switch **3**, the rotational direction of the machine can be changed.

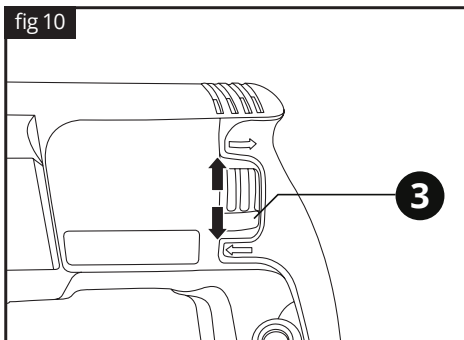
Change the direction of rotation only when the tool is at a standstill. This will help prevent damage and premature wear of the tool.

Right rotation

Turn the right / left rotation switch **3** on both sides to the stop in the position **←** (fig 10).

Left rotation

Turn the right / left rotation switch **3** on both sides to the stop in the position **→** (fig 10).



7. Maintenance

For safe and proper working, always keep the tool and ventilation slots clean.

The tool may be cleaned most effectively with compressed dry air. **Always wear safety goggles when cleaning tools with compressed air.**

Certain cleaning agents and solvents damage plastic parts. Some of these are: gasoline, carbon tetrachloride, chlorinated cleaning solvents, ammonia and household detergents that contain ammonia. The brushes and commutator in your tool have been engineered for many hours of dependable service. To maintain peak efficiency of the motor, we recommend every two to six months the brushes be examined.

Store the tool, operating instructions and where necessary the accessories in the original packaging. In this way you will always have all the information and parts ready to hand parts ready to hand.



Wear ear defenders



Wear safety goggles



Wear a dust mask



Hammer drilling



Chiselling



Adjusting chiselling position



Drilling

8. Warranty

This tool has been checked by the manufacturer. From the date of purchase by the final consumer, a two year warranty for **amateur use** covers any faulty material and manufacturing. The receipt or invoice of purchase needs to be displayed in case of a repair that is covered by the warranty. For possible faults during the warranty period, you should address your issue to the retail shop from which the purchase was made.

Terms of warranty

The warranty is valid only when:

- The tool has been used properly and for the purpose for which it was purchased.
- The tool presents a problem that is due to faulty material and manufacturing.
- Incapability of the tool to perform according to the technical specs provided.

Damages are not covered by the warranty that are due to causes such as:

- Wear due to improper use.
- Partial or total disassembly. The tool's shell must be disassembled only by personnel authorised by the official distributor.
- Damage due to overloading.
- Usage of incorrect or incompatible accessory.

- Bad maintenance from the operator or any other third party.
- Wear that was induced by external factors or rogue particles (dust, debris etc.)
- Wear due to non compliance with the instructions in this manual.

If, during the warranty period, there is a fault that can not be repaired from the authorised service department, the tool will be replaced without any extra cost.

9. Repair / Servicing

In case there is a need for a repair after the warranty period has expired, we will provide the best possible attention to repair the tool successfully.

10. Disposal



Do not dispose of electrical machines as unsorted municipal waste, use separate collection facilities.

Contact your local government collection systems for

information regarding the collection systems available.

If electrical machines are disposed of in landfills the groundwater and get into the food chain, damaging your health and well-being. When replacing old machines with new ones, the retailer will be happy to take back your old machine for disposal.

11. Declaration of Conformity

Manufacturer

TAIZHOU HUANGYAN YINHAI TOOLS CO.LTD

3rd Floor, No.8 Xinjianglu road, Xinqian street, Industrial zone, Huangyuan, 318020, Taizhou, Zhejiang Province, P.R.C.

Authorized Representative

PAPADEAS S.A.

4-6 Iroon 1912 St., 13671, Acharne, Greece

Herewith declares that:

The **Rotary Hammer SDS-plus** with **CODE: 9820** and distinctive title: **Z1C-YH-26-2** under the brand

KRAUSMANN (Description: Rotary Hammer SDS-plus, 800W, no-load speed 0-1100rpm, 13mm/steel, 40mm/wood, 26mm/concrete, in BMC (5pcs/ctn)), is designed in conformity with provision of the Directives 2006/42/EEC, 2014/30/EU and the following manufacturing standards: EN60745-1:2009/ A11:2010, EN60745-2-6:2010, AfPS GS 2014:01PAK, EN55014-1:2017, EN55014-2:2015, EN61000-3-2:2014, EN61000-3-3:2013.

Year in which "CE" marking was affixed: 2019

Date: October 16th, 2019



KRAUSMANN[®]
P O W E R T O O L S

9820

www.krausmann.gr

